

LEŽAJEVI Isto njih proizvođa a najjeftinija varijanta

Oznaka	€/kom	Oznaka	€/kom	Oznaka	€/kom	Oznaka	€/kom
09067/195	1.37	1307	2.29	21313	17.57	22209	5.51
102949/910	2.60	1307 K	2.44	21314	19.43	22209 K	5.51
104948/910	2.43	1308	2.69	21315	22.21	22210	6.06
104949/910	3.29	1308 K	3.47	21316	24.34	22210 K	6.06
104949/911	3.51	1309	3.83	21320	45.07	22211	6.32
11590/520	1.42	1309 K	4.16	2180120	8.50	22211 K	6.32
11749/710	0.83	1310	4.20	218248/210	10.97	22212	8.30
11949/910	0.87	1310 K	4.89	2200 2RS	1.20	22212 K	8.30
1200	0.77	1311	5.37	2201	1.17	22213	9.24
1201	0.81	1311 K	5.63	2201 2RS	1.45	22213 K	9.24
1202	0.79	1312	6.32	2202	1.18	22214	10.08
1203	0.90	1312 K	6.62	2202 2RS	1.45	22214 K	10.08
1204	1.00	1313	7.15	2203	1.26	22215	11.20
1205	1.02	1313 K	7.51	2203 2RS	1.54	22215 K	11.20
1205 K	1.02	15123/245	1.40	2204	1.33	22216	11.91
1205 K+H	1.87	16001	0.30	2204 2RS	1.70	22216 K	11.91
1206	1.11	16002	0.36	2205	1.44	22217	15.48
1206 K	1.11	16003	0.41	2205 2RS	1.67	22217 K	15.48
1207	1.47	16004	0.46	2206	1.50	22218	18.06
1207 K	1.49	16005	0.50	2206 2RS	1.86	22218 K	18.06
1208	1.74	16006	0.79	2206 K+H	3.07	22219	21.72
1208 K	1.78	16007	0.89	2207	1.98	22219 K	21.72
1209	2.09	16008	1.14	2207 2RS	2.61	22220	25.79
1209 K	2.17	16009	1.20	2207 K	2.09	22220 K	25.79
1210	2.34	16010	1.49	2208	2.29	22222	31.37
1210 K	2.46	16011	2.12	2208 2RS	3.00	22222 K	31.37
1211	2.99	16012	2.49	2208 K	2.31	22224	36.96
1211 K	3.11	16013	3.11	2209	2.69	22224 K	36.96
1212	3.47	16014	3.24	2209 2RS	3.59	22308	9.00
1212 K	3.72	16015	4.23	2209 K	2.85	22309	9.67
1213	4.16	16016	4.50	2210	3.30	22310	11.61
1213 K	4.47	16018	7.90	2210 2RS	4.10	22311	13.28
1214	5.30	16019	8.60	2210 K	3.41	22312	15.81
1215	5.58	16020	12.00	2211	4.10	22313	17.16
12649/610	1.38	16021	14.00	2211 2RS	4.94	22314	20.46
12749/710	1.38	18590/520	2.55	2211 K	4.06	22315	24.69
12749/711	1.38	18690/620	2.89	2212	4.71	22316	27.68
1300	1.53	18790/720	3.30	2212 K	4.94	22317	31.30
1301	1.29	21305	6.51	2213	5.33	22318	36.11
1302	1.21	21306	6.71	2213 K	5.60	22319	45.75
1303	1.31	21307	7.10	22205	4.20	22320	55.52
1304	1.38	21308	7.55	22206	4.56	2302	1.56
1305	1.67	21309	9.90	22207	4.90	2303	1.73
1305 K	1.70	21310	12.00	22207 K	5.30	2304	2.20
1306	1.85	21311	13.00	22208	5.13	2304 2RS	2.53
1306 K	1.98	21312	14.00	22208 K	5.13	2305	2.34

cene su bez PDV-a

Oznaka	€/kom	Oznaka	€/kom	Oznaka	€/kom	Oznaka	€/kom	Oznaka	€/kom
2305 2RS	2.66	30219	8.51	3203	1.28	32309	4.28	33209	4.66
2306	2.56	30220	10.58	3203 2RS	1.50	32310	5.28	33210	5.39
2306 2RS	2.94	30221	12.06	32030	38.85	32311	6.30	33211	6.62
2307	3.21	30222	13.47	32032	55.64	32312	8.06	33212	7.83
2307 2RS	3.70	30224	19.72	32036	67.71	32313	9.80	33213	8.44
2307 K	4.30	30302	0.89	3204	1.45	32314	14.47	33214	9.62
2308	4.20	30303	0.95	3204 2RS	1.67	32315	15.99	33215	9.63
2308 K	4.94	30304	0.97	3205	1.68	32316	16.54	33216	12.04
2309	5.40	30305	1.19	3205 2RS	1.83	33010	3.13	33217	13.85
2310	6.70	30306	1.66	3206	2.04	33011	3.80	33219	15.95
2310 K	7.02	30307	2.00	3206 2RS	2.24	33013	4.34	33889/821	6.49
2311	10.35	30308	2.46	3207	2.99	33014	5.77	33895/822	5.85
2311 K	10.35	30309	3.08	3207 2RS	3.26	33015	6.34	3490/3420	4.87
2312	12.08	30310	4.05	3208	3.54	33016	9.04	368 A/362 A	4.38
2312 K	12.32	30311	4.54	3208 2RS	3.92	33017	9.77	37425/625	7.38
2313	15.11	30312	5.77	3209	4.91	33018	10.07	3782/3720	5.47
2313 K	15.31	30313	7.20	3209 2RS	5.04	33019	11.14	387 A/382 A	5.02
24780/720	3.30	30314	8.46	3210	5.77	3302	2.08	387/382	4.38
25590/20	3.48	30315	10.80	3210 2RS	6.30	3302 2RS	2.29	39590/520	13.00
256908	5.76	31305	2.03	3211	7.29	3303	2.25	395A/394A	5.17
2580/2520	3.48	31306	2.12	3211 2RS	7.66	3303 2RS	2.34	3982/3920	6.54
25877/821	3.48	31307	2.55	3212	9.06	3304	2.30	3982/3927	11.18
27687/620	9.08	31308	3.06	3212 2RS	9.61	3304 2RS	2.49	3984/3920	5.26
27690/620	9.08	31309	4.00	3213	11.48	3305	2.60	4200	2.30
2780/20	3.48	31310	4.95	3214	14.65	3305 2RS	2.68	4201	2.40
2780/2720	3.68	31311	6.15	3214 2RS	14.68	3306	3.45	4202	2.70
29412	41.47	31312	7.36	3215	16.62	3306 2RS	3.60	4203	2.72
29413	45.95	31313	9.82	32203	1.05	3307	4.56	4203 2RS	3.70
29414	48.18	3200	1.33	32204	1.20	3307 2RS	4.85	4204	2.99
29418	76.66	3200 2RS	1.38	32205	1.25	3308	6.03	4204 2RS	4.11
29675/620	9.36	32004	0.83	32206	1.37	3308 2RS	6.18	4205	3.29
29748/710	1.94	32005	0.89	32207	1.64	3309	7.88	4205 2RS	4.39
29749/710	2.04	32006	1.11	32208	2.08	3309 2RS	8.11	4206	4.40
29749/11	1.56	32007	1.38	32209	2.15	3310	10.80	4206 2RS	5.17
2979/711	2.07	32008	1.64	32210	2.51	3310 2RS	11.70	4207	5.85
2984/2924	5.18	32009	1.93	32211	3.04	33108	3.47	4207 2RS	6.60
300849/811	2.30	3201	1.30	32212	3.73	33109	3.92	4208	6.87
30202	0.78	3201 2RS	1.40	32213	4.90	3311	14.70	4208 2RS	8.01
30203	0.79	32010	2.31	32214	5.36	3311 2RS	14.82	4209	7.95
30204	0.83	32011	2.80	32215	5.99	33110	4.21	4209 2RS	8.81
30205	0.84	32012	3.14	32216	6.22	33111	5.12	4210	9.00
30206	1.11	32013	3.51	32217	7.78	33112	6.06	4301 2RS	3.13
30207	1.38	32014	4.00	32218	9.93	33113	6.62	4302 2RS	2.53
30208	1.65	32015	4.12	32219	12.02	33114	8.15	4303 2RS	2.63
30209	1.81	32016	5.39	32220	16.20	33115	9.04	4304 2RS	3.74
30210	2.21	32017	5.85	32221	18.93	33116	9.21	4305 2RS	5.38
30211	2.70	32018	6.32	32222	22.95	33117	10.90	4306 2RS	6.46
30212	3.02	32019	7.27	32224	35.53	33118	13.85	4307 2RS	8.73
30213	3.74	3202	1.28	32226	36.65	3312	19.27	4308 2RS	10.91
30214	4.05	3202 2RS	1.40	32304	1.81	3312 2RS	20.70	4309 2RS	13.57
30215	4.82	32020	8.53	32305	2.19	33205	1.81	44643/610	1.28
30216	5.54	32021	10.63	32306	2.42	33206	2.52	44649/610	1.28
30217	7.20	32022	11.78	32307	2.81	33207	3.23	45449/410	1.17
30218	8.28	32024	14.72	32308	3.24	33208	3.92	462/453 X	5.17

cene su bez PDV-a

Cene su podložne promenama - postoji mogućnost odobravanja rabata
+381 18 226 364, 018 222 927, 064 89 00 735

www.ami.rs

Oznaka	€/kom	Oznaka	€/kom	Oznaka	€/kom	Oznaka	€/kom	Oznaka	€/kom
47490/420	7.57	51307	1.34	6008 2RS	0.85	61805 2RS	0.74	6203 2RSEES	0.78
47687/620	9.62	51308	1.74	6008 ZZ	0.85	61806 2RS	0.97	6203 ZZ	0.34
48548/510	1.72	51309	2.39	6009 2RS	1.01	61807 2RS	1.31	6203/10mm	0.41
497/492 A	13.00	51310	3.28	6009 N	1.01	61808 2RS	1.63	6204 2RS	0.41
501349/310	1.86	51311	4.06	6009 ZZ	1.01	61809 2RS	1.95	6204 2RSEES	0.94
503349/310	2.76	51312	4.12	6010 2RS	1.24	61810 2RS	2.42	6204 N	0.51
50706	4.50	51314	5.54	6010 N	1.22	61811 2RS	3.02	6204 ZZ	0.41
51100	0.29	51315	9.00	6010 ZZ	1.24	61812 2RS	4.09	6205 2RS	0.51
51101	0.30	51316	10.44	6011 2RS	1.64	61813 2RS	4.50	6205 2RSEES	0.94
51102	0.31	51317	11.34	6011 ZZ	1.64	61813 ZZ	4.50	6205 N	0.54
51103	0.33	51318	12.86	6012 2RS	1.90	61814 2RS	5.00	6205 ZZ	0.51
51104	0.36	51322	23.24	6012 ZZ	1.90	61814 ZZ	5.00	6206 2RS	0.74
51105	0.44	51405	3.18	6013 2RS	2.07	61815 2RS	5.50	6206 2RSEES	1.29
51106	0.47	51406	3.56	6013 ZZ	2.07	61815 ZZ	5.50	6206 N	0.78
51107	0.53	51407	4.50	6014 2RS	2.78	61816 2RS	5.71	6206 ZZ	0.74
51108	0.67	51408	6.00	6014 ZZ	2.78	61816 ZZ	5.71	6207 2RS	0.98
51109	0.78	51409	6.72	6015 2RS	2.93	61817 2RS	6.00	6207 2RSEES	1.73
51110	0.91	51410	10.00	6015 ZZ	2.93	61817 ZZ	6.00	6207 N	1.08
51111	1.09	516449/410	12.94	6016 2RS	4.24	61818 2RS	6.33	6207 ZZ	0.98
51112	1.30	52204	1.83	6016 ZZ	4.24	61818 ZZ	6.33	6207 ZNR	1.22
51113	1.50	52205	1.98	6017 2RS	4.62	61819 2RS	7.58	6208 ZZ	1.24
51114	1.66	52206	2.30	6017 ZZ	4.62	61819 ZZ	7.58	6208 2RS	1.24
51115	1.89	52207	3.50	6018 2RS	5.39	61820 2RS	9.23	6208 2RSEES	2.19
51116	2.30	52208	4.00	6018 ZZ	5.39	61820 ZZ	9.23	6208 N	1.24
51117	2.60	52209	5.00	6019 2RS	6.11	61900 2RS	0.34	6208 K	1.24
51118	2.89	52210	6.00	6019 ZZ	6.11	61901 2RS	0.39	6208 ZNR	1.50
51122	6.13	52217	15.00	6020 2RS	6.93	61902 2RS	0.41	6209 2RS	1.44
51200	0.34	52305	5.00	6020 ZZ	6.93	61903 2RS	0.50	6210 ZZ	1.66
51201	0.35	52309	7.00	6021 2RS	8.03	61904 2RS	0.59	6209 2RSEES	2.51
51202	0.39	529X/522	7.67	6022 ZZ	9.79	61905 2RS	0.68	6209 N	1.44
51203	0.43	537/532	7.98	6024 2RS	12.03	61906 2RS	0.83	6209 ZZ	1.44
51204	0.51	555.24.010	4.47	6024 ZZ	12.03	61907 2RS	1.10	6210 2RS	1.66
51205	0.61	575/572	10.32	6026 2RS	18.48	61908 2RS	1.48	6210 2RSEES	3.12
51206	0.73	57707	10.07	6028 2RS	21.66	61909 2RS	1.71	6210 N	1.66
51207	0.92	580/572	10.32	6028 ZZ	18.33	61910 2RS	2.07	6210 ZNR	1.85
51208	1.20	593/592 A	11.35	6030 2RS	22.80	61911 2RS	2.52	6211 2RS	2.33
51209	1.33	596/592 A	12.39	603049/011	3.43	61912 2RS	2.97	6211 N	2.29
51210	1.55	60/22 2RS	1.96	604 2RS	0.16	61913 2RS	3.93	6211 ZNR	2.99
51211	2.04	6000 2RS	0.18	604 ZZ	0.16	61914 2RS	4.92	6211 ZZ	2.33
51212	2.35	6000 ZZ	0.18	605 2RS	0.17	61916 2RS	6.55	6212 2RS	2.74
51213	2.92	6001 2RS	0.19	605 ZZ	0.17	61917 2RS	7.61	6212 ZZ	2.74
51214	3.20	6001 ZZ	0.19	606 2RS	0.17	61918 2RS	11.00	6213 2RS	3.80
51215	3.58	6002 2RS	0.23	606 ZZ	0.17	61918 ZZ	11.00	6213 ZZ	3.80
51216	3.78	6002 ZZ	0.23	607 2RS	0.13	61919 2RS	13.00	6214 2RS	4.42
51217	3.98	6003 2RS	0.27	607 ZZ	0.13	61919 ZZ	13.00	6214 ZZ	4.42
51220	6.85	6003 ZZ	0.27	608 2RS	0.13	61920 2RS	15.00	6215 2RS	5.13
51222	10.16	6004 2RS	0.33	608 ZZ	0.13	61920 ZZ	15.00	6215 ZZ	5.13
51224	11.02	6004 ZZ	0.33	609 2RS	0.17	6200 2RS	0.22	6216 2RS	5.94
51226	16.50	6005 2RS	0.41	609 ZZ	0.17	6200 ZZ	0.22	6216 ZZ	5.94
51228	18.04	6005 ZZ	0.41	61800 2RS	0.34	6201 2RS	0.24	6217 2RS	7.17
51232	29.50	6006 2RS	0.53	61801 2RS	0.41	6201 ZZ	0.24	6217 ZZ	7.17
51304	0.91	6006 ZZ	0.53	61802 2RS	0.43	6202 2RS	0.25	6218 2RS	7.81
51305	0.92	6007 2RS	0.70	61803 2RS	0.45	6202 ZZ	0.25	6218 ZZ	7.81
51306	1.08	6007 ZZ	0.70	61804 2RS	0.56	6203 2RS	0.34	6219 2RS	8.82

cene su bez PDV-a

Cene su podložne promenama - postoji mogu nost odobravanja rabata
+381 18 226 364, 018 222 927, 064 89 00 735

www.ami.rs

Oznaka	€/kom	Oznaka	€/kom	Oznaka	€/kom	Oznaka	€/kom	Oznaka	€/kom
6219 ZZ	8.82	6302 2RS	0.41	6403 ZZ	1.52	7302	1.53	GEG 100 ES 2RS	85.00
6220 2RS	9.83	6302 ZZ	0.41	6403 2RS	1.69	7303	1.55	H 204	0.73
6220 ZZ	9.83	6303 2RS	0.51	6404	2.12	7304	1.55	H 205	0.80
62200 2RS	0.59	6303 ZZ	0.51	6404 2RS	2.54	7305	1.81	H 206	0.89
62201 2RS	0.63	6304 2RS	0.59	6405	2.70	7306	2.36	H 207	0.96
62202 2RS	0.65	6304 N	0.60	6405 2RS	2.70	7307	3.01	H 208	1.04
62203 2RS	0.83	6304 ZZ	0.59	6406 ZZ	3.90	7308	3.87	H 209	1.20
62204 2RS	1.07	6305 2RS	0.81	6406	4.10	7309	4.73	H 210	1.42
62205 2RS	1.33	6305 K 2RS	0.98	6406 2RS	4.58	7310	5.59	H 211	1.54
62206 2RS	1.67	6305 N	0.88	6407	4.85	7312	9.15	H 212	1.84
62207 2RS	2.03	6305 ZZ	0.78	6408	4.64	7313	10.84	H 213	2.12
62208 2RS	2.43	6305 ZNR	1.12	6409	5.64	7705	3.23	H 214	2.81
62209 2RS	2.87	6306 2RS	1.17	6410	8.05	7706	3.73	H 215	3.07
62210 2RS	3.59	6306 N	1.17	6411	9.00	7707	3.77	H 216	3.53
62211 2RS	4.33	6306 ZZ	1.15	6412	10.30	7804 (11949/10)	0.87	H 219	9.00
62212 2RS	5.14	6307 2RS	1.44	67048/010	1.20	7805	1.89	H 220	10.00
62214 2RS	5.96	6307 ZZ	1.44	67512	10.00	7806	2.05	H 222	10.74
6222 ZZ	13.80	6307 N	1.55	683-689 ZZ/2RS	0.26	7807	4.62	H 2304	1.00
623 2RS	0.14	6308 2RS	1.89	692-699 ZZ/2RS	0.26	7815	12.28	H 2305	1.05
623 ZZ	0.14	6308 N	2.03	68145/111	3.19	801346/310	6.05	H 2306	1.11
62300 2RS	1.23	6308 ZZ	1.89	68149/110	1.34	803146/110	6.05	H 2307	1.30
62301 2RS	0.77	6309 2RS	2.46	68149/111	1.34	803149/110	6.05	H 2308	1.37
62302 2RS	0.91	6309 N	2.95	69349/310	1.74	803149/112	6.05	H 2309	1.53
62303 2RS	1.07	6309 ZZ	2.46	7002	1.85	84548/510	2.07	H 2310	1.71
62304 2RS	1.17	6310 2RS	3.45	7003	1.40	86649/610	2.61	H 2311	2.08
62305 2RS	1.62	6310 ZZ	3.45	7004	1.53	88048/010	2.76	H 2312	2.72
62306 2RS	2.33	6310 N	3.67	7005	1.72	88649/610	2.90	H 2313	3.12
62307 2RS	3.35	6311 2RS	4.70	7006	1.95	89443/410	6.50	H 2314	3.64
62308 2RS	5.41	6311 N	4.73	7007	2.23	89446/410	6.50	H 2315	4.81
62309 2RS	5.49	6311 ZZ	4.70	7008	2.55	903249/210	5.00	H 2316	5.42
624 2RS	0.14	6312 2RS	5.20	7009	3.02	B17-99	1.67	H 2317	6.47
624 ZZ	0.14	6312 ZZ	5.20	7010	3.60	CBK 239	4.26	H 2318	7.13
625 2RS	0.15	6313 2RS	6.33	7011	4.25	CBK 323	4.26	H 2319	8.53
625 ZZ	0.15	6313 ZZ	6.33	7012	5.06	GE 08 2RS	0.66	H 2320	9.41
626 2RS	0.14	6314 2RS	7.65	7013	5.87	GE 10	0.67	H 2322	12.14
626 ZZ	0.14	6314 ZZ	7.65	7014	6.68	GE 100 2RS	32.40	H 2324	13.99
627 2RS	0.15	6315 ZZ	8.82	7200	0.92	GE 110 2RS	41.04	H 305	0.96
627 ZZ	0.15	6316 ZZ	10.24	7201	0.98	GE 12	0.93	H 306	0.96
628 2RS	0.17	6316 2RS	10.24	7202	1.01	GE 120 2RS	55.83	H 307	1.04
628 ZZ	0.17	6317 ZZ	11.58	7203	1.08	GE 15 2RS	1.02	H 308	0.99
629 2RS	0.18	6317 2RS	11.58	7204	1.10	GE 16 2RS	1.15	H 309	1.11
629 ZZ	0.18	6318 ZZ	12.92	7205	1.25	GE 17 2RS	1.09	H 310	1.37
6300 2RS	0.32	6320 ZZ	27.07	7206	1.82	GE 20 2RS	1.25	H 311	1.49
6300 ZZ	0.32	633295	3.50	7207	2.37	GE 25 2RS	1.28	H 312	1.77
63001 2RS	0.81	633313	3.00	7208	2.85	GE 30 2RS	1,9	H 3124	11.93
63002 2RS	0.85	634 ZZ	0.19	7209	3.22	GE 35 2RS	2.24	H 3126	14.61
63003 2RS	1.02	634 2RS	0.19	7210	3.58	GE 40 2RS	2.97	H 3128	17.29
63004 2RS	1.07	635 ZZ	0.19	7211	4.57	GE 42 2RS	3.30	H 313	2.18
63005 2RS	1.15	635 2RS	0.19	7212	5.40	GE 45 2RS	3.41	H 3130	24.65
63006 2RS	1.62	638 ZZ	0.82	7213	6.53	GE 50 2RS	4.62	H 3132	37.19
63007 2RS	2.00	639174	1.64	7214	7.78	GE 60 2RS	7.47	H 3134	41.77
63008 2RS	2.14	639175	1.64	7215	8.09	GE 70 2RS	10.12	H 314	3.00
6301 2RS	0.33	639213	1.64	7216	8.24	GE 80 2RS	15.75	H 315	3.09
6301 ZZ	0.33	6403	1.50	7301	1.70	GE 90 2RS	22.10	H 316	3.27

cene su bez PDV-a

Cene su podložne promenama - postoji mogu nost odobravanja rabata
+381 18 226 364, 018 222 927, 064 89 00 735

www.ami.rs

Oznaka	€/kom	Oznaka	€/kom	Oznaka	€/kom	Oznaka	€/kom	Oznaka	€/kom
H 317	4.53	K 10x14x13	0.63	KM 34	17.46	MR 83 ZZ	0.80	NF 216	9.48
H 318	6.16	K 10x16x12	0.72	KM 4	0.44	MR 84 ZZ	0.80	NF 218	14.53
H 319	7.36	K 12x15x13	0.68	KM 5	0.46	MR 85 ZZ	0.80	NF 308	4.61
H 320	7.56	K 12x15x15	0.67	KM 6	0.53	MR 93 ZZ	0.80	NF 310	7.12
H 322	10.40	K 12x16x13	0.68	KM 7	0.66	MR 95 ZZ	0.80	NF 312	8.38
HF 1416	2.20	K 14x18x13	0.73	KM 8	0.76	MR 104 ZZ	0.80	NF 314	12.35
HK 0306	0.36	K 14x18x15	0.75	KM 9	0.85	MR 105 ZZ	0.80	NF 315	16.13
HK 0408	0.21	K 15x18x17	0.78	KR 16 PP	3.00	MR 106 ZZ	0.80	NK 14/16	1.19
HK 0508	0.29	K 15x19x13	0.78	KR 19 PP	3.45	MR 115 ZZ	0.80	NK 17/16	1.40
HK 0509	0.28	K 15x19x17	0.83	KR 22 PP	3.86	MR 117 ZZ	0.80	NK 35/30	3.33
HK 0608	0.28	K 16x20x17	0.85	KR 26 PP	4.34	MR 126 ZZ	0.80	NK 65/25	7.46
HK 0610	0.28	K 16x21x10	0.86	KR 30 PP	4.94	MR 128 ZZ	0.75	NKI 12/20	2.06
HK 0709	0.29	K 16x22x12	0.89	KR 32 PP	6.00	MR 148 ZZ	0.80	NKI 15/16	2.06
HK 0808	0.29	K 16x22x16	0.88	KR 35 PP	7.00	N 216	7.68	NKI 17/20	2.06
HK 0810	0.33	K 16x22x20	0.89	KR 40 PP	9.00	N 217	12.43	NKI 20/16	2.30
HK 0812	0.33	K 18x22x10	0.86	KR 47 PP	10.00	N 310	5.95	NKI 20/20	2.39
HK 0908	0.31	K 18x22x13	0.86	KR 52 PP	12.00	N 311	8.07	NKI 22/20	2.76
HK 0910	0.31	K 18x22x17	0.88	KR 62 PP	16.97	NA 49/22	2.08	NKI 25/30	3.97
HK 0912	0.31	K 20x24x10	0.98	L 17	0.98	NA 49/28	2.36	NKI 30/20	3.46
HK 1010	0.34	K 20x24x17	0.98	MB 0	0.05	NA 49/32	3.18	NKI 35/20	4.47
HK 1210	0.36	K 20x26x17	1.04	MB 1	0.05	NA 4900	1.40	NKI 45/20	5.00
HK 1212	0.36	K 20x26x20	1.04	MB 10	0.13	NA 4901	1.40	NJ 1009	10.35
HK 1312	0.41	K 22x26x13	0.98	MB 11	0.17	NA 4902	1.40	NJ 202	1.53
HK 1412	0.36	K 22x26x17	1.14	MB 12	0.19	NA 4903	1.53	NJ 203	1.64
HK 1416	0.39	K 30x40x30	1.89	MB 13	0.21	NA 4904	1.87	NJ 204	1.72
HK 1512	0.44	K 35x40x17	1.74	MB 14	0.25	NA 4905	2.08	NJ 205	1.80
HK 1516	0.46	K 38x46x20	2.02	MB 15	0.30	NA 4906	2.36	NJ 206	2.82
HK 1522	0.68	K 40x45x27	2.50	MB 16	0.43	NA 4907	3.18	NJ 207	3.24
HK 1612	0.52	K 45x50x17	2.29	MB 17	0.49	NA 4908	3.23	NJ 208	3.57
HK 1616	0.54	K 45x52x18	2.75	MB 18	0.56	NA 4909	3.56	NJ 209	4.02
HK 1622	0.72	K 45x53x28	2.44	MB 19	0.57	NA 4910	4.47	NJ 210	4.34
HK 2012	0.65	K 72x80x20	4.85	MB 2	0.05	NA 4914	9.26	NJ 211	4.79
HK 2016	0.65	KM 0	0.20	MB 20	0.63	NA 69/22	4.16	NJ 212	5.10
HK 2020	0.75	KM 1	0.33	MB 21	0.67	NA 69/28	4.72	NJ 213	5.41
HK 2030	0.81	KM 10	0.86	MB 22	0.72	NA 69/32	6.36	NJ 214	6.86
HK 2212	0.75	KM 11	0.93	MB 24	1.05	NA 6901	2.80	NJ 215	8.30
HK 2216	0.73	KM 12	1.06	MB 26	1.27	NA 6902	2.80	NJ 216	9.75
HK 2220	0.76	KM 13	1.22	MB 27	1.70	NA 6903	3.06	NJ 2205	2.87
HK 2512	0.73	KM 14	1.54	MB 28	2.40	NA 6904	3.74	NJ 2206	3.07
HK 2516	0.73	KM 15	1.66	MB 3	0.05	NA 6905	4.23	NJ 2207	4.07
HK 2520	0.78	KM 16	2.00	MB 30	2.18	NA 6906	4.72	NJ 2208	4.76
HK 2526	1.02	KM 17	2.30	MB 32	3.13	NA 6907	6.36	NJ 2209	4.97
HK 2816	0.94	KM 18	2.95	MB 34	3.59	NA 6908	6.44	NJ 221	17.77
HK 2820	0.94	KM 19	3.45	M 36	4.10	NA 6909	7.22	NJ 2210	6.23
HK 3016	0.98	KM 2	0.34	MB 4	0.05	NA 6910	9.06	NJ 2211	8.05
HK 3018	1.01	KM 20	4.17	MB 40	5.10	NA 6911	10.92	NJ 2212	9.39
HK 3020	1.04	KM 21	4.51	MB 5	0.05	NF 1015	12.23	NJ 2213	11.36
HK 3026	1.07	KM 22	5.17	MB 6	0.06	NF 207	2.95	NJ 2214	12.21
HK 4012	1.46	KM 24	6.40	MB 7	0.07	NF 209	3.72	NJ 2305	6.26
HK 4020	1.59	KM 26	7.15	MB 8	0.08	NF 210	4.08	NJ 2306	7.30
HK 4520	1.74	KM 28	8.00	MB 9	0.09	NF 212	5.00	NJ 2307	8.12
HK 5020	2.33	KM 3	0.36	MR 52 ZZ	0.80	NF 213	6.55	NJ 2308	8.56
K 10x13x10	0.65	KM 30	10.00	MR 63 ZZ	0.80	NF 214	7.00	NJ 2309	9.92
K 10x13x13	0.69	KM 32	17.46	MR 74 ZZ	0.80	NF 215	8.35	NJ 2310	12.62

cene su bez PDV-a

Cene su podložne promenama - postoji mogućnost odobravanja rabata
+381 18 226 364, 018 222 927, 064 89 00 735

www.ami.rs

Oznaka	€/kom	Oznaka	€/kom	Oznaka	€/kom	Oznaka	€/kom	Oznaka	€/kom
NJ 2311	13.41	NU 1024	26.00	NU 2310	12.62	NUP 2306	7.65	SL 11	4.51
NJ 2312	15.71	NU 202	1.62	NU 2311	13.41	NUP 2316	45.00	SL 13	4.51
NJ 2313	17.78	NU 203	1.80	NU 2312	15.70	NUP 304	3.64	SL 20	4.51
NJ 2314	20.45	NU 204	2.04	NU 304	2.38	NUP 305	3.90	ST 740/GW211PPB35	11.00
NJ 2315	25.00	NU 205	2.30	NU 305	2.73	NUP 306	4.26	ST 740/GW211PPB15	11.00
NJ 304	2.38	NU 206	2.82	NU 306	3.40	NUP 307	4.84	T 126	2.19
NJ 305	2.73	NU 207	3.48	NU 307	3.77	NUP 308	5.66	UC 202	1.49
NJ 306	3.42	NU 208	3.76	NU 308	5.06	NUP 309 N	5.92	UC 203	1.37
NJ 307	3.77	NU 209	4.04	NU 309	5.92	NUP 310	7.54	UC 204	0.92
NJ 308	5.06	NU 210	4.66	NU 310	7.10	R3 ZZ	0.77	UC 205	1.01
NJ 309	5.92	NU 211	4.78	NU 311	8.29	R4 2RS	0.82	UC 206	1.48
NJ 310	7.10	NU 212	5.01	NU 312	9.74	R4 ZZ	0.82	UC 207	2.13
NJ 311	8.29	NU 213	6.36	NU 313	10.87	R8 2RS	0.92	UC 208	2.70
NJ 312	9.70	NU 215	8.30	NU 314	12.26	R8 ZZ	0.92	UC 209	3.04
NJ 313	11.69	NU 216	9.24	NU 316	16.61	R10 ZZ	1.53	UC 210	3.41
NJ 314	13.27	NU 218	13.76	NU 318	26.56	R12 ZZ	1.77	UC 211	4.57
NJ 315	16.83	NU 219	14.00	NUP 205	3.80	R16 2RS	2.52	UC 212	5.97
NJ 316	19.98	NU 220	18.00	NUP 206	4.02	R16 ZZ	2.52	UC 213	9.66
NJ 406	6.90	NU 2205	2.87	NUP 207	4.84	R18 ZZ	3.12	UC 214	10.22
NJ 407	7.50	NU 2206	3.94	NUP 208	5.44	R20 ZZ	3.68	UC 215	13.00
NJ 408	8.20	NU 2207	4.26	NUP 209	6.04	SCE 108	0.83	UC 216	15.00
NJ 409	9.90	NU 2208	4.76	NUP 210	7.30	SCE 228	2.33	UC 217	17.00
NJ 414	25.11	NU 2209	5.68	NUP 211	8.12	SCE 1010	1.10	UY 202 2RS	1.56
NU 1008	10.00	NU 2210	6.32	NUP 212	8.94	SCE 1210	1.20	UY 203	1.64
NU 1009	10.35	NU 2211	7.37	NUP 218	17.64	SCE 1212	1.45	UY 204	1.30
NU 1010	11.00	NU 2212	9.39	NUP 2203	3.20	SCE 1612	1.50	UY 205	1.38
NU 1012	12.00	NU 2216	21.06	NUP 2204	3.90	SCE 1812	2.00	UY 205 ravan	1.92
NU 1013	13.00	NU 2219	27.63	NUP 2205	3.96	SCE 2012	2.40	UY 206	1.73
NU 1014	14.00	NU 2304	4.41	NUP 2206	4.02	SCE 2016	2.60	UY 206 ravan	1.98
NU 1016	16.00	NU 2305	4.50	NUP 2207	4.84	SCE 2020	2.80	UY 207	2.55
NU 1017	16.36	NU 2306	4.59	NUP 2208	5.66	SCE 2416	3.00	UY 207 ravan	3.00
NU 1018	18.00	NU 2307	6.73	NUP 2209	6.48	SCE 2420	3.20	UY 208	3.00
NU 1019	19.00	NU 2308	8.55	NUP 2211	8.94	SCE 2816	4.00	UY 209	3.60
NU 1022	24.00	NU 2309	9.92	NUP 2212	13.44	SCE 3216	5.00	UY 210	5.28

KU IŠTA SA LEŽAJEM - ležajne jedinice

UCF

UCP

UCT

UCPA

UCFC

UCFL



Oznaka	€/kom	Oznaka	€/kom	Oznaka	€/kom	Oznaka	€/kom	Oznaka	€/kom
UCF 201	2.33	UCFL 212	9.23	UCP 207	3.06	UCHA 206	5.51	UCT 202	2.47
UCF 202	2.22	UCFL 213	13.50	UCP 208	3.84	UCHA 207	6.71	UCT 203	2.28
UCF 203	2.07	UCFL 215	22.68	UCP 209	4.64	UCHA 208	8.45	UCT 204	1.99
UCF 204	1.74	UCFL 216	25.89	UCP 210	5.55	UCPA 204	2.11	UCT 205	2.05
UCF 205	1.84	UCFL 217	34.96	UCP 211	7.02	UCPA 205	2.29	UCT 206	2.85
UCFL 205	1.68	UCFL 218	37.40	UCP 212	9.23	UCPA 206	2.85	UCT 207	3.60
UCFL 206	2.49	UCP 201	2.71	UCP 213	12.48	UCPA 207	3.60	UCT 208	4.66
UCFL 207	3.11	UCP 202	2.22	UCP 214	16.50	UCPA 208	4.82	UCT 209	5.40
UCFL 208	3.70	UCP 203	2.07	UCP 215	20.63	UCPA 209	5.40	UCT 210	5.95
UCFL 209	4.57	UCP 204	1.83	UCP 216	30.23	UCPA 210	6.50	UCT 211	8.68
UCFL 210	5.59	UCP 205	1.91	UCP 217	35.34			UCT 212	12.00
UCFL 211	7.92	UCP 206	2.51	UCP 218	44.57				

cene su bez PDV-a

Cene su podložne promenama - postoji mogućnost odobravanja rabata
+381 18 226 364, 018 222 927, 064 89 00 735

www.ami.rs

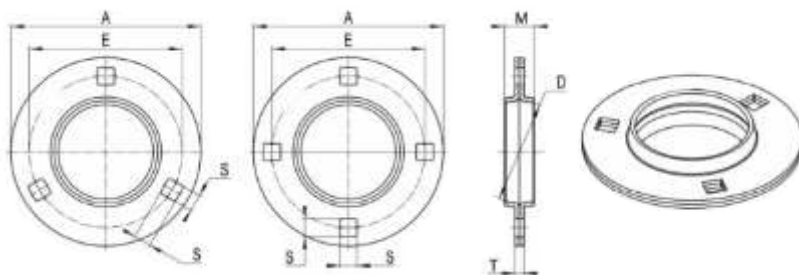
LIMENA KU IŠTA

TIP C (PF)



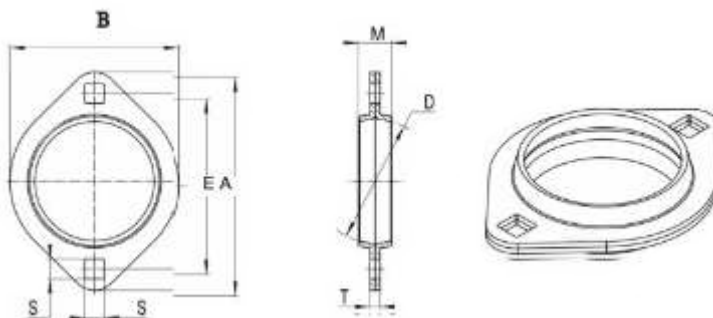
C205-C207

C208 -...



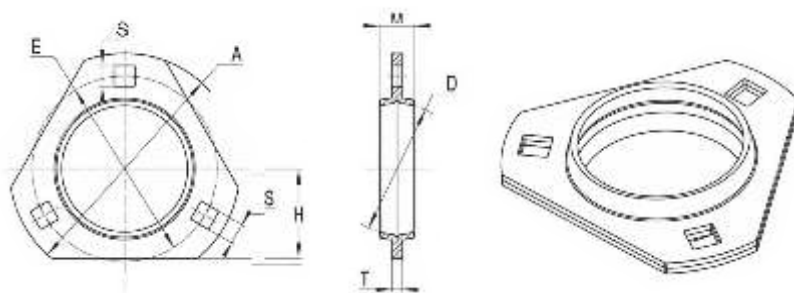
Oznaka	Dimenzije (mm)						Drugi naziv	Težina 2kom/kg	Cena €/kom
	A	E	M	T	S	D			
C 205 (PF 205)	95	76	18	4	9	SØ52	52MS	0,172	0.75
C 206 (PF 206)	113	90	18	5	11	SØ62	62MS	0,290	0.90
C 207 (PF 207)	122	100	20	5	11	SØ72	72MS	0,330	1.10
C 208 (PF 208)	148	119	23	7	13,5	SØ80	80MS	0,680	1.50

TIP P (PFL)



Oznaka	Dimenzije (mm)							Drugi naziv	Težina 2kom/kg	Cena €/kom
	A	E	B	M	T	S	D			
P 205 (PFL 205)	95	76	71	18	4	9	SØ52	52MS	0,100	0.75
P 206 (PFL 206)	113	90,5	84	18	5	11	SØ62	62MS	0,160	0.95
P 207 (PFL 207)	122	100	94	20	5	11	SØ72	72MS	0,185	1.10
P 208 (PFL 208)	148	119	106	23	7	13,5	SØ80	80MS	0,340	1.50

TIP D (PFT)



Oznaka	Dimenzije (mm)							Drugi naziv	Težina 2kom/kg	Cena €/kom
	A	E	H	M	T	S	D			
D 205 (PFT 205)	95	76	35	18	4	9	SØ52	52MSTR	0,125	0.80
D 206 (PFT 206)	113	90	40	18	5	11	SØ62	62MSTR	0,186	1.00
D 207 (PFT 207)	122	100	45	20	5	11	SØ72	72MSTR	0,225	1.20
D 208 (PFT 208)	148	119	55	23	7	13,5	SØ80	80MSTR	0,480	2.40

cene su bez PDV-a

Cene su podložne promenama - postoji mogućnost odobravanja rabata

+381 18 226 364, 018 222 927, 064 89 00 735

www.ami.rs

AUTO LEŽAJEVI - LEŽAJEVI TO KA -

AURA



oznaka	dimenzija	e/kom
IR 2220	25x52x37	3.33
IR 2221	25x52x43	3.33
IR 2222	25x55x43	3.33
IR 8005	36x76x29	4.17
IR 8006	40x80x30,2	5.67
IR 8012	42x84x34	6.33
IR 8026	35x68x37	4.17
IR 8028	35x72x28	4.17
IR 8039	42x84x36	6.33
IR 8040	30x60x37	3.33
IR 8041	34x64x37	3.33
IR 8042	35x65x35	4.17
IR 8055	35x72x33	6.67
IR 8061	42x75x37	6.33
IR 8062	40x80x31	5.67
IR 8064	32x129,1x58	12.50
IR 8065	35x66x37	4.17
IR 8066	37x72x37	6.67
IR 8085	39x72x37	5.00
IR 8086	42x82x36	6.33

oznaka	dimenzija	e/kom
IR 8089	35x66x33	4.17
IR 8090	42x82x37	6.33
IR 8091	35x66x32	4.17
IR 8094	35x72x33	4.17
IR 8095	40x72x37	5.67
IR 8101	42x84x39	6.33
IR 8106	sa glav inom, laguna, senik R155.25	12.50
IR 8110	40x76x33	5.67
IR 8506	43x82x37	6.33
IR 8509	42x75x37	6.33
IR 8515	42x80x42	6.33
IR 8530	39x75x37	5.67
IR 8593	40x75x37	5.67
IR 8603	39x74x39	5.67
IR 8618	44x82,5x37	6.33
IR 8638	40x84x38	6.33
IR 8651	38x74x50	5.67

AURA	€/kom
IR 12x16x22	0.83
IR 17x20x20,5	0.83
IR 17x21x16	0.83
IR 17x22x16	0.83
IR 17x22x23	0.83
IR 20x25x17	1.25
IR 20x25x26,5	1.25
IR 20x25x30	1.25
IR 22x28x20,5	1.25
IR 25x30x20,5	1.25
IR 25x30x26,5	1.25
IR 25x30x30	1.25
IR 30x35x20	1.67
IR 34x42x20	1.67
IR 35x40x30	1.67
IR 40x45x30	2.08



ZGLOBNE GLAVE



Unutrašnji DESNI navoj	Unutrašnji LEVI navoj	Spoljašnji DESNI navoj	Spoljašnji LEVI navoj	Pre nik rupe (mm)	Navoj (mm)	€/kom
SIKAC 5	SILKAC 5	SAKAC 5	SALKAC 5	5	M5x8	1.40
SIKAC 6	SILKAC 6	SAKAC 6	SALKAC 6	6	M6x1	1.42
SIKAC 8	SILKAC 8	SAKAC 8	SALKAC 8	8	M8x1,25	1.70
SIKAC 10	SILKAC 10	SAKAC 10	SALKAC 10	10	M10x1,5	2.20
SIKAC 12	SILKAC 12	SAKAC 12	SALKAC 12	12	M12x1,75	2.70
SIKAC 14	SILKAC 14	SAKAC 14	SALKAC 14	14	M14x2	3.40
SIKAC 16	SILKAC 16	SAKAC 16	SALKAC 16	16	M16x2	4.30
SIKAC 18	SILKAC 18	SAKAC 18	SALKAC 18	18	M18x1,5	5.80
SIKAC 20	SILKAC 20	SAKAC 20	SALKAC 20	20	M20x1,5	6.80
SIKAC 22	SILKAC 22	SAKAC 22	SALKAC 22	22	M22x1,5	9.60
SIKAC 25	SILKAC 25	SAKAC 25	SALKAC 25	25	M24x2	11.50
SIKAC 30	SILKAC 30	SAKAC 30	SALKAC 30	30	M30x2	17.00

cene su bez PDV-a

Ležajevi isto njih proizvođača najjeftinija varijanta



IGLI ASTI KAVEZ



IGLI ASTI HK

Oznaka	€/kom	Oznaka	€/kom	Oznaka	€/kom
K 05X8X08	0.52	K 20X26X12	0.98	K 35X42X18	1.87
K 06X9X08	0.52	K 20X26X13	1.02	K 35X42X20	1.87
K 06X9X10	0.62	K 20X26X17	1.04	K 35X42X30	2.33
K 07X10X10	0.52	K 20X26X20	1.04	K 35X45X20	1.95
K 08X11X08	0.52	K 20X28X16	0.93	K 35X45X30	2.42
K 08X11X10	0.57	K 20X28X20	1.04	K 37X42X17	1.95
K 08X12X10	0.52	K 20X28X25	1.25	K 37X44X19	2.42
K 09X12X13	0.62	K 20X30X20	1.14	K 38X43X17	2.46
K 10X13X10	0.65	K 20X30X30	1.41	K 38X46X20	2.02
K 10X13X13	0.69	K 20X32X24	1.37	K 38X46X32	2.42
K 10X14X10	0.62	K 22X26X10	1.14	K 38X50X25	2.10
K 10X14X13	0.63	K 22X26X13	0.98	K 40X45X13	2.10
K 10X16X12	0.72	K 22X26X17	1.14	K 40X45X17	2.13
K 12X15X10	0.68	K 22X26X20	1.25	K 40X45X27	2.50
K 12X15X13	0.68	K 22X28X13	0.98	K 40X46X17	1.95
K 12X15X15	0.67	K 22X28X17	1.14	K 40X46X34	1.95
K 12X16X10	0.67	K 22X29X16	1.11	K 40X47X18	2.18
K 12X16X13	0.68	K 24X28X10	1.25	K 40X47X20	2.00
K 12X17X13	0.73	K 24X28X13	1.04	K 40X48X20	1.95
K 12X18X12	0.73	K 24X28X17	1.06	K 42X47X17	1.95
K 13X16X14	0.73	K 24X30X17	1.07	K 42X47X27	2.13
K 14X18X08	0.68	K 25X29X13	1.27	K 43X48X17	2.62
K 14X18X10	0.68	K 25X29X17	1.27	K 43X48X27	2.42
K 14X18X13	0.73	K 25X30X13	1.27	K 45X50X13	2.75
K 14X18X15	0.75	K 25X30X17	1.07	K 45X50X17	2.29
K 14X18X16	0.76	K 25X30X20	1.27	K 45X52X18	2.75
K 14X18X17	0.76	K 25X30X25	1.37	K 45X53X20	2.81
K 14X20X12	0.76	K 25X31X21	1.30	K 45X53X28	2.44
K 15X18X17	0.78	K 25X33X20	1.30	K 45X60X45	7.98
K 15X19X10	0.78	K 25X33X24	1.48	K 47X52X17	2.59
K 15X19X13	0.78	K 25X33X25	1.48	K 50X55X17	2.75
K 15X19X17	0.83	K 25X35X30	1.79	K 50X55X20	2.59
K 15X19X20	0.81	K 26X30X13	1.11	K 50X55X30	2.99
K 15X20X13	0.78	K 26X30X17	1.14	K 50X56X23	2.99
K 15X21X15	0.85	K 28X33X13	1.30	K 50X58X20	2.57
K 15X21X21	0.80	K 28X33X17	1.14	K 50X58X25	2.62
K 16X20X10	0.81	K 28X33X20	1.37	K 55X60X17	3.11
K 16X20X13	0.78	K 28X35X16	1.79	K 55X60X30	3.56
K 16X20X17	0.85	K 30X35X13	1.37	K 55X62X18	2.99
K 16X20X20	0.88	K 30X35X17	1.59	K 55X63X15	2.99
K 16X21X10	0.86	K 30X35X20	1.48	K 55X63X20	2.67
K 16X22X12	0.89	K 30X35X27	1.87	K 55X63X25	3.24
K 16X22X16	0.88	K 30X37X16	1.48	K 55X63X32	3.59
K 16X22X20	0.89	K 30X37X18	1.79	K 58X63X17	3.24
K 16X24X20	0.94	K 30X37X26	1.51	K 58X64X19	3.24
K 17X21X10	0.81	K 30X38X16	1.48	K 58X65X18	3.24
K 17X21X13	0.89	K 30X38X18	1.79	K 60X65X20	2.99
K 17X23X15	0.89	K 30X40X27	1.89	K 60X68X25	3.80
K 18X22X10	0.86	K 30X40X30	1.89	K 65X70X20	3.24
K 18X22X13	0.86	K 30X42X30	2.13	K 65X73X23	4.11
K 18X22X17	0.88	K 32X37X13	1.79	K 68X74X20	3.76
K 18X24X12	0.88	K 32X38X20	2.02	K 68X74X30	4.44
K 18X24X13	0.83	K 32X39X16	1.95	K 68X78X20	3.76
K 19X23X17	0.98	K 35X40X13	1.87	K 70X76X20	4.68
K 20X24X10	0.98	K 35X40X17	1.74	K 70X80X30	5.90
K 20X24X13	0.91	K 35X40X20	2.18	K 72X80X20	4.85
K 20X24X16	0.98	K 35X40X27	1.87	K 75X83X23	4.05
K 20X24X17	0.98	K 35X42X16	1.87	K 85X92X20	8.15

Oznaka	€/kom	Oznaka	€/kom
HK 0306	0.36	HK 2030	0.81
HK 0408	0.21	HK 2210	0.65
HK 0508	0.29	HK 2212	0.75
HK 0509	0.28	HK 2216	0.73
HK 0608	0.28	HK 2216 2RS	0.94
HK 0609	0.26	HK 2218 RS	0.88
HK 0709	0.29	HK 2220	0.76
HK 0808	0.29	HK 2512	0.73
HK 0810	0.33	HK 2516	0.73
HK 0910	0.31	HK 2518 RS	0.98
HK 0912	0.31	HK 2520	0.78
HK 1012	0.34	HK 2520 2RS	0.91
HK 1015	0.39	HK 2526	1.02
HK 1210	0.36	HK 2538	1.46
HK 1212	0.36	HK 2816	0.94
HK 121612	0.36	HK 2820	0.94
HK 1214	0.41	HK 3012	1.01
HK 1216	0.46	HK 3016	0.98
HK 1312	0.41	HK 3018	1.01
HK 1412	0.36	HK 3018 RS	1.11
HK 1414	0.46	HK 3020	1.04
HK 1414 RS	0.55	HK 3024 RS	1.15
HK 1416	0.39	HK 3026	1.07
HK 1416 2RS	0.65	HK 3038	1.61
HK 1512	0.44	HK 3512	1.17
HK 1514 RS	0.42	HK 3516	1.25
HK 1516	0.46	HK 3518 RS	1.50
HK 1516 2RS	0.59	HK 3520	1.33
HK 1522	0.68	HK 4012	1.46
HK 1614 RS	0.52	HK 4018 RS	1.38
HK 1616	0.54	HK 4020	1.59
HK 1616 2RS	0.73	HK 4020 2RS	1.92
HK 1622	0.72	HK 4512	1.92
HK 1712	0.60	HK 4516	1.61
HK 1812	0.62	HK 4518 RS	2.20
HK 1814 RS	0.78	HK 4520	1.74
HK 1816	0.65	HK 4520 2RS	2.02
HK 2010	0.60	HK 5020	2.33
HK 2012	0.65	HK 5022 RS	2.50
HK 2016	0.65	HK 5024 2RS	2.65
HK 2016 2RS	0.91	HK 5025	2.49
HK 2018	0.72	HK 5520	2.65
HK 2018 RS	0.89	HK 6012	3.24
HK 2020	0.75	HK 6020	2.98

cene su bez PDV-a

Cene su podložne promenama - postoji mogućnost odobravanja rabata

+381 18 226 364, 018 222 927, 064 89 00 735

www.ami.rs