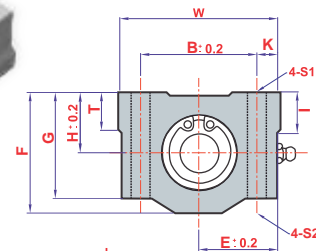
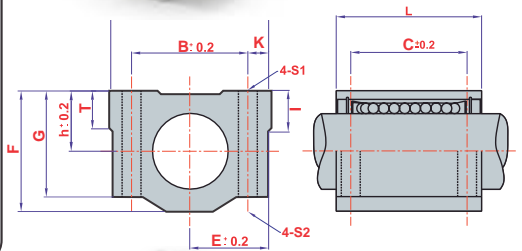


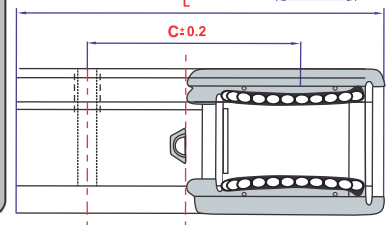
KBA (SCE UU)

Model	h (mm)	E (mm)	W (mm)	L (mm)	F (mm)	G (mm)	T (mm)	B (mm)	C (mm)	K (mm)	I (mm)	€/kom
KBA 08	11	17	34	30	22	18	6	24	18	5	8	4.50
KBA 10	13	20	40	35	26	21	8	28	21	6	12	5.00
KBA 12	15	22	44	39	30	2,5	8	33	26	5,5	12	5.50
KBA 16	19	25	50	44	38,5	32,5	9	36	34	7	12	6.00
KBA 20	21	27	54	53	41	35	11	40	40	7	12	7.00
KBA 25	26	38	76	67	51,5	42	12	54	50	11	18	9.00
KBA 30	30	39	78	76	59,5	49	15	58	58	10	18	11.00
KBA 40	40	51	102	90	78	62	20	80	60	11	25	19.00
KBA 50	52	61	122	110	102	80	25	100	80	11	25	42.00



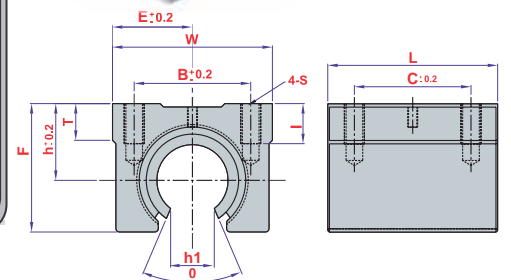
KBAL...UU

Model	Osnovna dimenzija						Montažna dimenzija					Cena €/kom
	H (mm)	E (mm)	L (mm)	F (mm)	G (mm)	T (mm)	B (mm)	K (mm)	S1 (mm)	S2 (mm)	I (mm)	
KBAL 12	15	22	77	30	24,5	8	33	5,5	M5	4,3	12	11.00
KBAL 16	19	25	89	38,5	32,5	9	36	7	M5	4,3	12	12.00
KBAL 20	21	27	100	41	35	11	40	7	M6	5,2	12	18.00
KBAL 25	26	38	136	51,5	42	12	54	11	M8	7	18	30.00
KBAL 30	30	39	154	59,5	49	15	58	10	M8	7	18	35.00



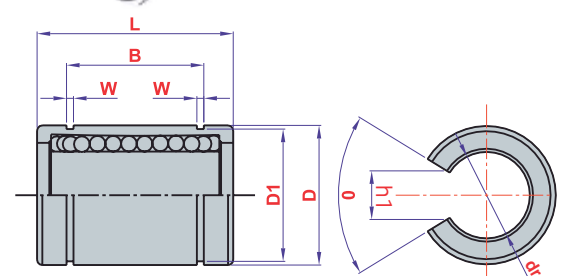
KBE (SBR UU)

Model	h (mm)	E (mm)	W (mm)	L (mm)	F (mm)	T (mm)	h1 (mm)	B (mm)	C (mm)	I (mm)	S	€/kom
KBE 10	15	18	36	32	24	7	6	25	20	10	M5	6.00
KBE 12	17	20	40	39	27,6	8	8,5	28	26	10	M5	6.50
KBE 16	20	22,5	45	45	33	9	10	32	30	10	M5	7.00
KBE 20	23	24	48	50	39	11	10	35	35	12	M6	7.50
KBE 25	27	30	60	65	47	14	11,5	49	40	12	M8	10.00
KBE 30	33	35	70	70	56	15	14	50	50	18	M8	12.00
KBE 40	42	45	90	90	72	20	19	65	65	20	M10	22.00
KBE 50	53	60	110	100	92	25	23	94	80	20	M10	45.00



KBO (LME OP)

Model	dr (mm)	d (mm)	L (mm)	B (mm)	D1 (mm)	W (mm)	h1 (mm)	Cena €/kom
KBO 0825	8	16	25	16,5	15,2	1,1	6,1	2.50
KBO 1029	10	19	29	22	18	1,3	6,8	2.60
KBO 1232	12	22	32	22,9	21	1,3	7,5	2.70
KBO 1636	16	26	36	24,9	24,9	1,3	10	2.80
KBO 2045	20	32	45	31,5	30,3	1,6	10	3.00
KBO 2558	25	40	58	44,1	37,5	1,85	12,5	4.50
KBO 3068	30	47	68	52,1	44,5	1,85	12,5	5.50
KBO 4080	40	62	80	60,6	59	2,15	16,8	10.00
KBO 50100	50	75	100	77,6	72	2,65	21	26.00



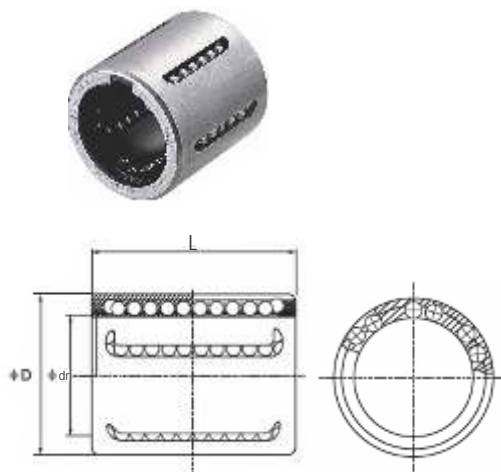
cene su bez PDV-a

Cene su podložne promenama - postoji mogućnost odobravanja rabata
+381 18 226 364, 018 222 927, 064 89 00 735

www.ami.rs

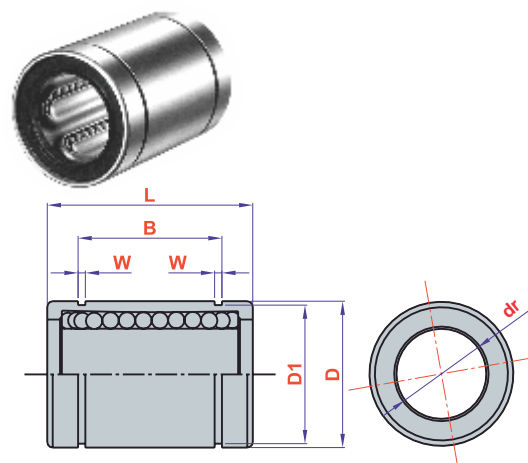
KH

Model	d (mm)	D (mm)	B (mm)	Cena €/kom
KH 0824	8	15	24	2.15
KH 1026	10	17	26	2.20
KH 1228	12	19	28	2.45
KH 1428	14	21	28	2.60
KH 1630	16	24	30	2.85
KH 2030	20	28	30	3.10
KH 2540	25	35	40	3.75
KH 3050	30	40	50	5.15
KH 4060	40	52	60	9.00
KH 5070	50	62	70	17.00



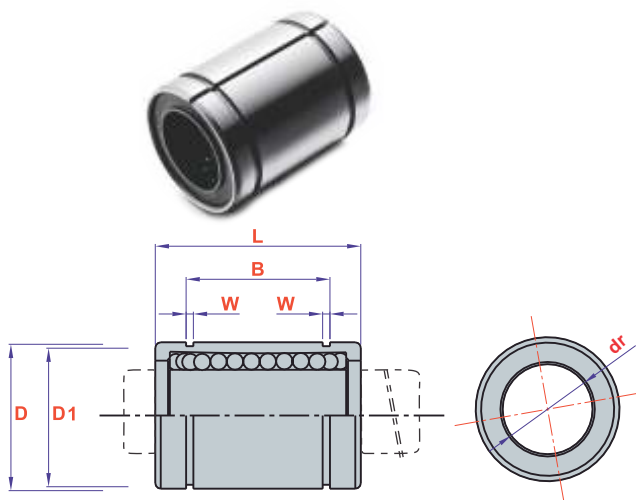
KB (LME)

Model	dr (mm)	D (mm)	L (mm)	B (mm)	D1 (mm)	W (mm)	Cena €/kom
KB 0825	8	16	25	16,5	15,2	1,1	2.20
KB 1029	10	19	29	22	18	1,3	2.30
KB 1232	12	22	32	22,9	21	1,3	2.60
KB 1636	16	26	36	24,9	24,9	1,3	2.70
KB 2045	20	32	45	31,5	30,3	1,6	2.80
KB 2558	25	40	58	44,1	37,5	1,85	4.30
KB 3068	30	47	68	52,1	44,5	2,15	4.80
KB 4080	40	62	80	60,6	59	2,15	9.50
KB 50100	50	75	100	77,6	72	2,65	19.00



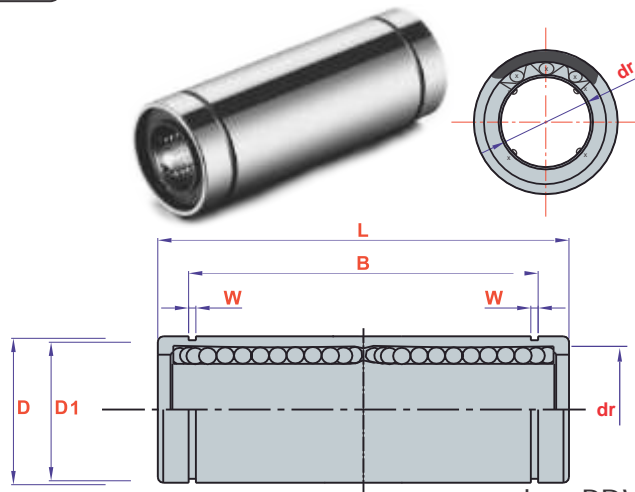
KBS...UU

Model	dr (mm)	L (mm)	B (mm)	D1 (mm)	W (mm)	h (mm)	Cena €/kom
KBS 0825	8	25	16,5	15,2	1,1	1	2.80
KBS 1029	10	29	22	18	1,3	1,5	2.90
KBS 1232	12	32	22,9	21	1,3	1,5	3.00
KBS 1636	16	36	24,9	24,9	1,3	1,5	3.60
KBS 2045	20	45	31,5	30,3	1,6	2	5.00
KBS 2558	25	58	44,1	37,5	1,85	2	6.70
KBS 3068	30	68	52,1	44,5	1,85	2	8.00
KBS 4080	40	80	60,6	59	2,15	3	14.00
KBS 50100	50	100	77,6	72	2,65	3	26.00



KBL...UU

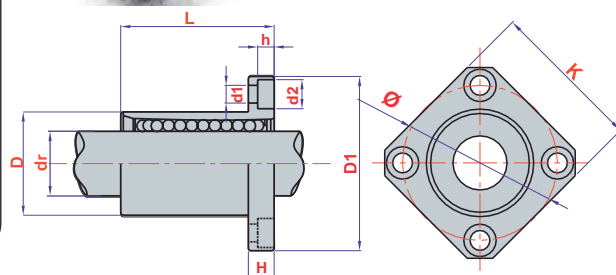
Model	dr (mm)	D (mm)	L (mm)	B (mm)	D1 (mm)	W (mm)	Cena €/kom
KBL 8	8	16	46	33	15,2	1,1	4.70
KBL 10	10	19	55	44	18	1,3	5.10
KBL 12	12	22	61	45,8	21	1,3	5.20
KBL 16	16	26	68	49,8	24,9	1,3	6.60
KBL 20	20	32	80	61	30,5	1,6	6.90
KBL 25	25	40	12	82	38	1,85	11.00
KBL 30	30	47	123	104,2	44,5	1,85	13.50
KBL 40	40	62	151	121,2	59	2,16	26.00
KBL 50	50	75	192	155,2	72	2,65	45.00



cene su bez PDV-a

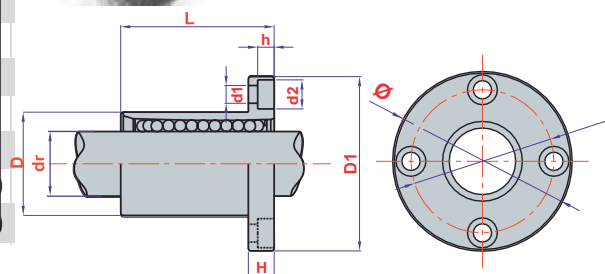
KBK (LMEK UU)

Model	dr (mm)	D (mm)	L (mm)	D1 (mm)	K (mm)	H (mm)	h (mm)	Ø (mm)	d1 (mm)	d2 (mm)	€/kom
KBK 08	8	16	25	32	25	5	3,1	24	3,5	6	3.80
KBK 12	12	22	32	42	32	6	4,1	29	4,5	7,5	4.10
KBK 16	16	26	36	46	35	6	4,1	32	4,5	7,5	4.50
KBK 20	20	32	45	54	42	8	5,1	36	5,5	9	6.00
KBK 25	25	40	58	62	50	8	5,1	43	5,5	9	8.00
KBK 30	30	47	68	76	60	10	6,1	51	6,6	11	11.00
KBK 40	40	62	80	98	75	13	8,1	62	9	14	19.00
KBK 50	50	75	100	112	88	13	8,1	80	9	14	30.00



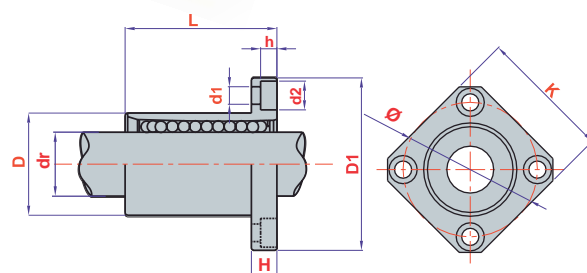
KBF (LMEF UU)

Model	dr (mm)	D (mm)	L (mm)	D1 (mm)	H (mm)	h (mm)	Ø (mm)	d1 (mm)	d2 (mm)	€/kom
KBF 08	8	16	25	32	5	3,1	24	3,5	6	3.40
KBF 10	10	19	29	40	6	4,1	29	4,5	7,5	3.50
KBF 12	12	22	32	42	6	4,1	29	4,5	7,5	3.60
KBF 16	16	26	36	46	6	4,1	32	4,5	7,5	3.80
KBF 20	20	32	45	54	8	5,1	36	5,5	9	5.60
KBF 25	25	40	58	62	8	5,1	43	5,5	9	7.30
KBF 30	30	47	68	76	10	6,1	51	6,6	11	9.40
KBF 40	40	62	80	98	13	8,1	62	9	14	18.00
KBF 50	50	75	100	112	13	8,1	80	9	14	27.00



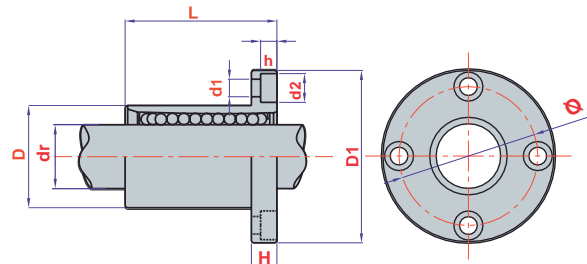
KBKL (LMEK LUU)

Oznaka	dr (mm)	D (mm)	L (mm)	D1 (mm)	K (mm)	H (mm)	h (mm)	Ø (mm)	d1 (mm)	d2 (mm)	€/kom
KBKL 08	8	16	46	32	25	5	3,1	24	3,5	6	6.00
KBKL 10	10	19	55	40	30	6	3,1	29	4,5	6	7.00
KBKL 12	12	22	61	42	32	6	4,1	32	4,5	7,5	7.50
KBKL 16	16	26	68	46	35	6	4,1	36	4,5	7,5	9.00
KBKL 20	20	32	80	54	42	8	5,1	43	5,5	9	10.00
KBKL 25	25	40	112	62	50	8	5,1	51	5,5	9	15.00
KBKL 30	30	47	123	76	60	10	6,1	62	6,6	11	19.00
KBKL 40	40	62	151	98	75	13	8,1	80	9,00	14	34.00
KBKL 50	50	75	192	112	88	13	8,1	94	9,00	14	56.00



KBFL (LMEF LUU)

Oznaka	dr (mm)	D (mm)	L (mm)	D1 (mm)	H (mm)	h (mm)	Ø (mm)	d1 (mm)	d2 (mm)	€/kom
KBFL 08	8	16	46	32	5	3,1	24	3,5	6	6.40
KBFL 10	10	19	55	40	6	3,1	29	4,5	6	7.40
KBFL 12	12	22	61	42	6	4,1	32	4,5	7,5	8.00
KBFL 16	16	26	68	46	6	4,1	36	4,5	7,5	9.00
KBFL 20	20	32	80	54	8	5,1	43	5,5	9	10.00
KBFL 25	25	40	112	62	8	5,1	51	5,5	9	16.00
KBFL 30	30	47	123	76	10	6,1	62	6,6	11	21.00
KBFL 40	40	62	151	98	13	8,1	80	9	14	37.00
KBFL 50	50	75	192	112	13	8,1	94	9	14	65.00



cene su bez PDV-a

Cene su podložne promenama - postoji mogućnost odobravanja rabata
+381 18 226 364, 018 222 927, 064 89 00 735

www.ami.rs