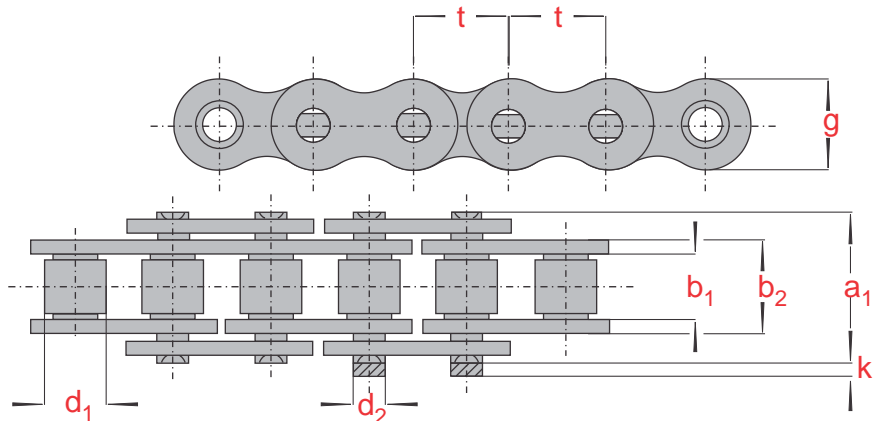


LANCI SPOJNICE I POLUSPOJNICE

oznaka B - po Evropskom standardu -DIN
oznaka A - po Americom standardu -ANSI

JEDNOREDNI



Oznaka	Korak t (zoll)	Korak t (mm)	b1 (mm)	d1 (mm)	b2 (mm)	g (mm)	a1 (mm)	€/met	€/5 metara	Spojnica €/kom	Polu- spojnica €/kom
06B-1	3/8"	9.525	5.72	6.35	8.53	8.5	13.5	1.70	8.50	0.14	0.28
081	1/2"	12,7	3.3	7.75	5.8	9.9	10.2	1.40	7.00	0.16	0.32
083	1/2"	12,7	4.88	7.75	7.9	10.3	12.9	1.86	9.30	0.16	0.32
084	1/2"	12,7	4.88	7.75	8.8	11.1	14.8	2.12	10.60	0.16	0.32
085	1/2"	12,7	6.38	7.77	9.07	9.91	14	1.70	8.50	0.16	0.32
08B-1	1/2"	12,7	7.75	8.51	11.3	12	17	1.90	9.50	0.14	0.28
08A-1	1/2"	12,7	7.95	7.92	11.18	12.07	17.8	1.80	9.00	0.14	0.28
10B-1	5/8"	15.875	9.65	10.16	13.28	14.7	19.6	2.60	13.00	0.22	0.44
10A-1	5/8"	15.875	9.53	10.16	13.84	15.09	21.8	2.60	13.00	0.22	0.44
12B-1	3/4"	19.05	11.68	12.07	15.62	16.2	22.7	3.20	16.00	0.26	0.52
12A-1	3/4"	19.05	12.7	11.91	17.75	18.08	26.9	3.90	19.50	0.26	0.52
60H	3/4"	19.05	12.7	11.91	19.43	17.5	30.9	5.10	25.50	0.34	0.68
16B-1	1"	25.4	17.02	15.88	25.45	21	36.1	7.00	35.00	0.70	1.40
16A-1	1"	25.4	15.88	15.88	22.61	24.13	33.5	6.70	33.50	0.70	1.40
20B-1	1.1/4"	31.75	19.56	19.05	29.01	26.4	43.2	11.00	55.00	1.25	2.50
20A-1	1.1/4"	31.75	19.05	19.05	27.46	30.18	41.1	11.50	57.50	1.25	2.50
24B-1	1.3/4"	38.1	25.4	25.4	37.92	33.4	53.4	22.00	110.00	2.20	4.40
28B-1	1.1/2"	44.45	30.99	27.94	46.5	37	65.1	25.00	125.00	4.40	8.80
32B-1	2"	50.8	30.99	29.21	45.5	42.2	67.4	33.00	165.00	6.00	12.00

*** Po zahtevu možemo obezbediti nerđaju e (inox) lance.

JEDNOREDNI SKF



Oznaka	Korak t (zoll)	Korak t (mm)	b1 (mm)	d1 (mm)	b2 (mm)	g (mm)	a1 (mm)	€/met	€/5 metara	Spojnica €/kom	Polu- spojnica €/kom
06B-1	3/8"	9,525	5,72	6,35	8,53	8,5	34	4.20	21.00	0.27	0.54
08B-1	1/2"	12,7	7,75	8,51	11,3	12	44,9	4.40	22.00	0.38	0.76
10B-1	5/8"	15,875	9,65	10,16	13,28	14,7	52,8	6.40	32.00	0.49	0.98
12B-1	3/4"	19,05	11,68	12,07	15,62	16,2	61,7	7.60	38.00	0.60	1.20
16B-1	1"	25,4	17,02	15,88	25,45	21	99,8	14.00	70.00	1.26	2.52
20B-1	1.1/4"	31,75	19,56	19,05	29,01	26,4	116,1	22.20	111.00	2.80	5.60

*** Možemo nabaviti i ostale pozicije SKF lanaca.

*** Lanci se prodaju u kutijama od 5 metara.

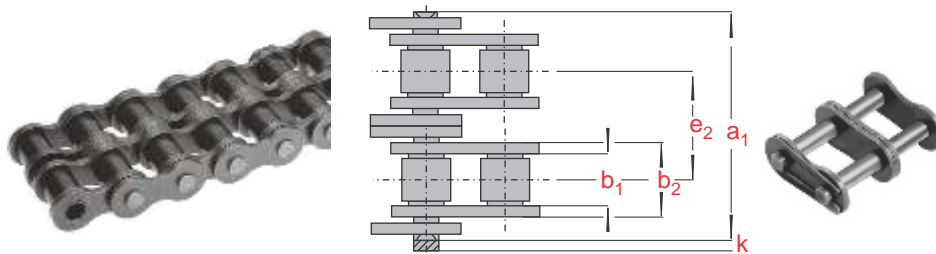
cene su bez PDV-a

Cene su podložne promenama - postoji mogućnost odobravanja rabata

www.ami.rs

+381 18 226 364, 018 222 927, 064 89 00 735

DVOREDNI



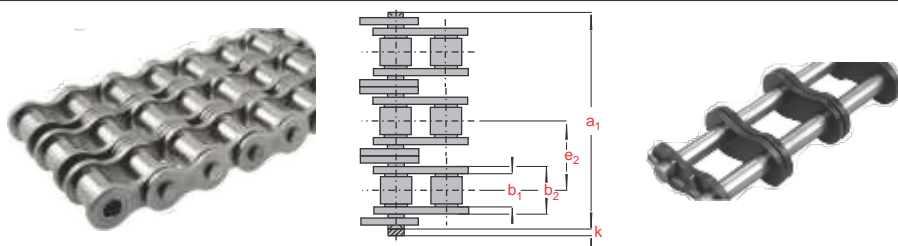
Oznaka	Korak t (zoll)	Korak t (mm)	b1 (mm)	d1 (mm)	b2 (mm)	g (mm)	a1 (mm)	€/met	€/5 metara	Spojnica €/kom	Polu- spojnica €/kom
06B-2	3/8"	9.525	5.72	6.35	8.53	8.5	23.8	3.40	17.00	0.24	0.48
08B-2	1/2"	12,7	7.75	8.51	11.3	12	31	3.80	19.00	0.26	0.52
08A-2	1/2"	12,7	7.95	7.92	11.18	12.07	32.3	3.60	18.00	0.30	0.60
10B-2	5/8"	15.875	9.65	10.16	13.28	14.7	36.2	5.30	26.50	0.43	0.86
10A-2	5/8"	15.875	9.53	10.16	13.84	15.09	39.9	5.70	28.50	0.50	1.00
12B-2	3/4"	19.05	11.68	12.07	15.62	16.2	42.2	7.00	35.00	0.57	1.14
12A-2	3/4"	19.05	12.7	11.91	17.75	18.08	49.8	7.70	38.50	0.57	1.14
16B-2	1"	25.4	17.02	15.88	25.45	21	68	14.00	70.00	1.30	2.60
16A-2	1"	25.4	15.88	15.88	22.61	24.13	62.7	13.40	67.00	1.30	2.60
20B-2	1.1/4"	31.75	19.56	19.05	29.01	26.4	79.7	22.00	110.00	2.40	4.80
20A-2	1.1/4"	31.75	19.05	19.05	27.46	30.18	77	23.00	115.00	2.40	4.80
24B-2	1.1/2"	38.1	25.4	25.4	37.92	33.4	101.8	44.00	220.00	4.40	8.80
28B-2	1.3/4"	44.45	30.99	27.94	46.58	37	124.7	50.00	250.00	8.00	16.00

DVOREDNI SKF



Oznaka	Korak t (zoll)	Korak t (mm)	b1 (mm)	d1 (mm)	b2 (mm)	g (mm)	a1 (mm)	€/met	€/5 metara	Spojnica €/kom	Polu- spojnica €/kom
06B-2	3/8"	9.525	5.72	6.35	8.53	8.5	23.8	8.20	41.00	0.54	1.08
08B-2	1/2"	12,7	7.75	8.51	11.3	12	31	8.60	43.00	0.76	1.52
10B-2	5/8"	15.875	9.65	10.16	13.28	14.7	36.2	12.60	63.00	0.98	1.96
12B-2	3/4"	19.05	11.68	12.07	15.62	16.2	42.2	15.00	75.00	1.20	2.40
16B-2	1"	25.4	17.02	15.88	25.45	21	68	27.80	139.00	2.52	5.04
20B-2	1.1/4"	31.75	19.56	19.05	29.01	26.4	79.7	44.20	221.00	5.60	11.20

TROREDNI



Oznaka	Korak t (zoll)	Korak t (mm)	b1 (mm)	d1 (mm)	b2 (mm)	g (mm)	a1 (mm)	€/met	€/5 metara	Spojnica €/kom	Polu- spojnica €/kom
06B-3	3/8"	9,525	5,72	6,35	8,53	8,5	34	6,00	30,00	0,45	0,90
08B-3	1/2"	12,7	7,75	8,51	11,3	12	44,9	6,50	32,50	0,50	1,00
10B-3	5/8"	15,875	9,65	10,16	13,28	14,7	52,8	9,00	45,00	0,60	1,20
12B-3	3/4"	19,05	11,68	12,07	15,62	16,2	61,7	11,00	55,00	0,90	1,80
16B-3	1"	25,4	17,02	15,88	25,45	21	99,8	25,00	125,00	2,00	4,00
20B-3	1.1/4"	31,75	19,56	19,05	29,01	26,4	116,1	40,00	200,00	4,00	8,00

*** Po zahtevu možemo obezbediti nerđaju e (inox) lance.

*** Lanci se prodaju u kutijama od 5 metara.

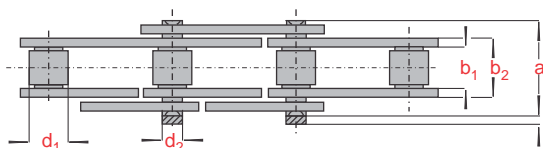
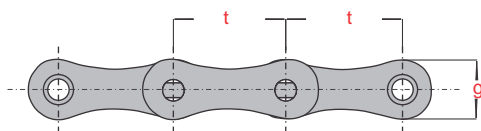
cene su bez PDV-a

Cene su podložne promenama - postoji mogućnost odobravanja rabata

+381 18 226 364, 018 222 927, 064 89 00 735

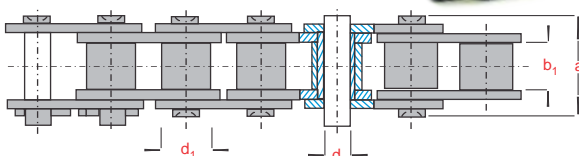
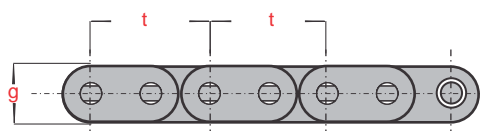
www.ami.rs

LANCI SA DUGIM ČLANKOM



Oznaka	Korak t (zoll)	Korak t (mm)	b1 (mm)	d1 (mm)	b2 (mm)	g (mm)	a1 (mm)	€/met	€/5 metara	Spojnica €/kom	Polu-spojnica €/kom
208 B	1"	25,4	7,75	8,51	11,3	11,8	17	2.50	12.50	40.32	0.56
208 A	1"	25,4	7,95	7,92	11,15	12	17,8	2.20	11.00	43.20	0.60
210 B	1.1/4"	31,75	9,65	10,16	13,28	14,2	19,6	3.60	18.00	46.08	0.64
210 A	1.1/4"	31,75	9,53	10,16	13,8	15	21,8	3.30	16.50	47.52	0.66
212 B	1.1/2"	38,1	11,68	12,07	15,62	16,1	22,7	4.60	23.00	57.60	0.80
212 A	1.1/2"	38,1	12,7	11,91	17,7	18	26,9	4.20	21.00	72.00	1.00

LANCI SA RAVNOM LAMELOM



Oznaka	Korak t (zoll)	Korak t (mm)	b1 (mm)	d1 (mm)	b2 (mm)	g (mm)	€/met	€/5 metara	Spojnica €/kom	Polu-spojnica €/kom
C06B-1	3/8"	9,525	5,72	6,35	8,53	8,5	2.00	10.00	0.17	0.34
C08B-1	1/2"	12,7	7,75	8,51	11,3	12	2.30	11.50	0.19	0.38
C10B-1	5/8"	15,875	9,65	10,16	13,28	14,7	3.00	15.00	0.27	0.54
C12B-1	3/4"	19,05	11,68	12,07	15,62	16,2	3.80	19.00	0.31	0.62
C16B-1	1"	25,4	17,02	15,88	25,45	21	8.50	42.50	0.90	1.80
C20B-1	1.1/4"	31,75	19,56	19,05	29,01	26,4	13.00	65.00	1.50	3.00



MAST ZA PODMAZIVANJE LANACA

Lepljiva mast u spreju za podmazivanje lanaca i drugih otvorenih mehaničkih sistema. Mast ima svojstvo da se sliva, voodotporna je i ima odličnu otpornost na habanje i veliki pritisak.

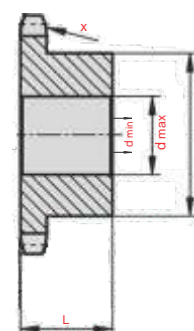
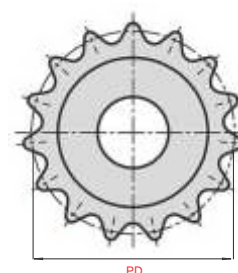
*** Po zahtevu možemo obezbediti nerđajuće (inox) lance.
*** Lanci se prodaju u kutijama od 5 metara.

LAN ANICI 05B-1

Korak 8x3mm

Jednoredni sa glavinom

broj zuba	PD (mm)	d min (mm)	d max (mm)	H (mm)	L (mm)	Jednoredni €/kom
05B-1/08	20,90	6	6	13	12	1.20
05B-1/09	23,39	6	6	15	12	1.30
05B-1/10	25,89	6	8	17	12	1.40
05B-1/11	28,39	7	8	18	13	1.50
05B-1/12	30,91	7	8	20	13	2.10
05B-1/13	33,42	7	8	23	13	2.20
05B-1/14	35,95	7	8	25	13	2.50
05B-1/15	38,48	7	8	28	13	2.70
05B-1/16	41,01	8	10	30	14	2.80
05B-1/17	43,53	8	10	30	14	2.90
05B-1/18	46,07	8	10	30	14	3.10
05B-1/19	48,61	8	10	30	14	3.20
05B-1/20	51,14	8	10	30	14	3.30



x=debljina zuba
x=2,8 mm za 05B-1

cene su bez PDV-a

LAN ANICI

Jednoredni sa glav inom Dvoredni sa glav inom

Troredni sa glav inom

Napomena:

Mogu se javiti mala odstupanja dimenzija glavine (H i L) i dimenzija rupe (Dmin), kao i težine od podataka datih u tabeli.



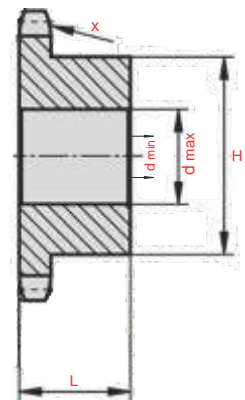
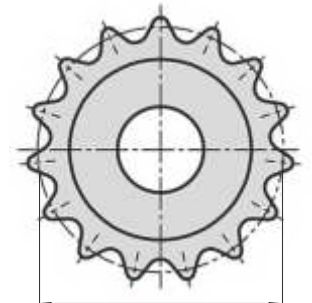
06B-1

korak 3/8" (9.525 mm)

dmin - fabrički već izbušena rupa
dmax - moguće je naknadno proširiti rupu do Dmax

Jednoredni bez glav ine

broj zuba	PD (mm)	d min (mm)	d max (mm)	H (mm)	L (mm)	masa (kg)	Jednoredni €/kom	Dvoredni €/kom	Troredni €/kom	Jednoredni bez glav ine €/kom
06B-1/08	24,89	8	8	15	22	0,03	1.20	2.40	3.96	1.05
06B-1/09	27,85	8	8	18	22	0,04	1.40	2.80	4.38	1.10
06B-1/10	30,82	8	8	20	22	0,06	1.55	3.10	4.47	1.15
06B-1/11	33,80	8	8	22	25	0,08	1.78	3.30	4.53	1.20
06B-1/12	36,80	8	10	25	25	0.1	2.17	4.34	4.68	1.25
06B-1/13	39,80	10	12	28	25	0,12	2.35	4.70	5.60	1.35
06B-1/14	42,80	10	15	31	25	0,15	2.67	5.14	6.20	1.45
06B-1/15	45,81	10	18	4	25	0,19	2.73	5.46	6.50	1.60
06B-1/16	48,82	10	20	37	28	0,24	3.08	6.16	7.20	1.70
06B-1/17	51,83	10	23	40	28	0,29	3.60	7.20	8.10	1.80
06B-1/18	54,85	10	26	43	28	0,33	4.18	8.36	9.00	1.90
06B-1/19	57,87	10	28	45	28	0,37	4.28	8.40	10.00	1.95
06B-1/20	60,89	10	30	46	28	0,39	4.33	8.50	11.00	2.19
06B-1/21	63,91	12	35	48	28	0,42	4.38	8.60	12.00	2.30
06B-1/22	66,93	12	35	50	28	0,46	4.75	9.40	13.00	2.40
06B-1/23	69,95	12	35	52	28	0,50	5.08	10.00	14.00	2.60
06B-1/24	72,97	12	40	54	28	0,54	5.35	10.60	15.00	2.80
06B-1/25	76,00	12	40	57	28	0,60	5.80	11.50	16.00	3.10
06B-1/26	79,02	12	40	60	28	0,67	6.00	11.80	17.00	3.30
06B-1/27	82,04	12	40	60	28	0,68	6.38	12.70	18.00	3.50
06B-1/28	85,07	12	40	60	28	0,70	6.88	13.60	19.00	3.60
06B-1/29	88,09	12	40	60	28	0,72	7.00	13.80	20.00	3.70
06B-1/30	91,12	12	43	60	28	0,77	7.60	15.00	21.00	3.80
06B-1/31	94,15	12	43	65	30	0,88	7.90	15.80	/	4.00
06B-1/32	97,17	14	43	65	30	0,90	8.20	16.00	/	4.20
06B-1/33	100,20	14	43	65	30	0,91	8.50	17.00	/	4.50
06B-1/34	103,23	14	43	65	30	0,94	8.80	18.50	/	4.80
06B-1/35	106,26	14	48	65	30	0,95	9.50	19.00	/	5.00
06B-1/36	109,29	14	48	70	30	1,07	9.90	19.50	/	5.30
06B-1/37	112,32	14	48	70	30	1,09	10.40	20.00	/	5.50
06B-1/38	115,35	14	48	70	30	1,10	10.70	21.00	/	5.70
06B-1/39	118,37	14	48	70	30	1,12	11.50	23.00	/	6.00
06B-1/40	121,40	14	48	70	30	1,16	12.60	25.00	/	6.30
06B-1/41	124,43	14	48	78	32	1,28	14.00	27.00	/	6.50
06B-1/42	127,46	14	48	78	32	1,36	14.80	28.00	/	7.00
06B-1/43	130,49	14	48	78	32	1,44	15.60	29.00	/	7.50
06B-1/44	133,52	14	48	78	32	1,52	16.70	30.00	/	7.70
06B-1/45	136,55	14	48	78	32	1,40	17.40	32.00	/	8.00
06B-1/46	139,58	14	48	78	32	1,68	17.70	33.00	/	8.30
06B-1/47	142,61	14	48	78	32	1,76	18.00	34.00	/	8.50
06B-1/48	145,64	14	48	78	32	1,84	18.20	35.00	/	8.80
06B-1/49	148,67	14	48	78	32	1,92	18.50	36.00	/	9.00
06B-1/50	151,69	14	48	78	32	2,06	18.80	37.00	/	9.20



x=debljina zuba
x=5.31 mm za 06B-1

Jednoredni, dvoredni i lancanici bez glav ine su sa kaljenim zubima i malom rupom u sredini koju po potrebi možete proširiti.

Troredni lancanici nisu sa kaljenim zubima i imaju malu rupu u sredini koju po potrebi možete proširiti.

Po zahtevu možemo obezbediti nerđaju e (inox) lan anike.

cene su bez PDV-a

*** Na stanju imamo i lan anike sa ve im brojem zuba.

LAN ANICI

Jednoredni sa glav inom Dvoredni sa glav inom

Troredni sa glav inom

Napomena:

Mogu se javiti mala odstupanja dimenzija glavine (H i L) i dimenzija rupe (Dmin), kao i težine od podataka datih u tabeli.



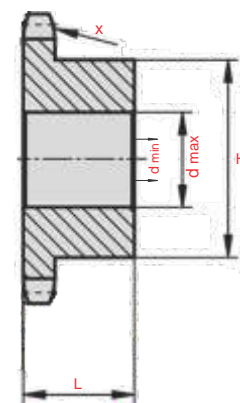
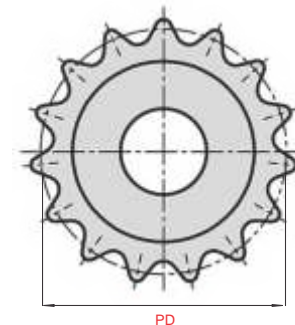
08B-1

korak 1/2" (12.7mm)

dmin - fabrički već izbušena rupa
dmax - moguće je naknadno proširiti rupu do Dmax

Jednoredni bez glav ine

broj zuba	PD (mm)	d min (mm)	d max (mm)	H (mm)	L (mm)	masa (kg)	Jednor. €/kom	Dvoredni €/kom	Troredni €/kom	Jednoredni bez glav ine €/kom
08B-1/08	33,18	10	10	20	25	0,06	2.30	4.60	5.60	1.50
08B-1/09	37,13	10	10	24	25	0,09	2.48	4.96	6.00	1.60
08B-1/10	41,10	10	11	26	25	0,12	2.73	5.46	7.00	1.75
08B-1/11	45,07	10	13	29	25	0,15	3.30	6.60	8.00	1.90
08B-1/12	49,07	10	17	33	28	0,21	3.60	7.20	9.00	2.05
08B-1/13	53,06	10	20	37	28	0,27	4.00	8.00	10.00	2.19
08B-1/14	57,07	10	24	41	28	0,33	4.33	8.66	11.00	2.40
08B-1/15	61,09	10	28	45	28	0,39	4.50	9.00	12.00	2.55
08B-1/16	65,10	12	30	50	28	0,46	4.90	9.80	13.00	2.70
08B-1/17	69,11	12	35	52	28	0,51	5.13	10.16	14.00	2.90
08B-1/18	73,14	12	40	56	28	0,59	5.35	10.70	15.00	3.09
08B-1/19	77,16	12	40	60	28	0,67	5.80	11.60	16.00	3.20
08B-1/20	81,19	12	40	64	28	0,77	6.43	12.86	17.00	3.40
08B-1/21	85,22	12	40	68	28	0,85	6.60	13.00	18.00	3.60
08B-1/22	89,24	12	40	70	28	0,92	7.60	14.00	19.00	4.00
08B-1/23	93,27	14	40	70	28	0,95	8.02	15.00	20.00	4.50
08B-1/24	97,29	14	40	70	28	0,98	8.30	16.00	21.00	4.70
08B-1/25	101,33	14	40	70	28	1,01	8.65	17.00	22.00	5.00
08B-1/26	105,36	16	46	70	30	1,09	9.27	18.00	23.00	5.50
08B-1/27	109,40	16	46	70	30	1,13	9.65	19.00	24.00	6.00
08B-1/28	113,42	16	46	70	30	1,17	10.13	20.00	26.00	6.50
08B-1/29	117,46	16	46	80	30	1,41	10.20	20.50	27.00	7.00
08B-1/30	121,50	16	46	80	30	1,4	10.60	21.00	28.00	7.50
08B-1/31	125,54	16	46	90	30	1,75	12.40	24.80	/	7.80
08B-1/32	129,56	16	46	90	30	1,79	13.20	25.00	/	8.00
08B-1/33	133,60	16	46	90	30	1,83	13.80	27.60	/	8.40
08B-1/34	137,64	16	46	90	30	1,87	14.40	28.00	/	8.70
08B-1/35	141,68	16	46	90	30	1,94	14.90	29.00	/	8.90
08B-1/36	145,72	16	50	90	40	2,21	15.50	30.00	/	9.20
08B-1/37	149,76	16	50	90	40	2,24	15.60	31.00	/	9.50
08B-1/38	153,80	16	50	90	40	2,33	17.30	34.00	/	10.00
08B-1/39	157,83	16	50	90	40	2,30	17.40	34.80	/	10.50
08B-1/40	161,87	16	50	90	40	2,44	19.20	38.00	/	11.00
08B-1/41	165,91	16	50	90	40	2,41	20.00	39.00	/	11.50
08B-1/42	169,95	16	50	90	40	2,38	22.50	40.00	/	12.00
08B-1/43	173,99	16	50	90	40	2,35	23.50	42.00	/	12.50
08B-1/44	178,03	16	50	90	40	2,32	25.00	43.00	/	13.00
08B-1/45	182,07	16	50	90	40	2,30	25.30	45.00	/	14.00
08B-1/46	186,10	16	50	90	40	2,45	25.50	47.00	/	15.00
08B-1/47	190,14	16	50	90	40	2,60	29.00	50.00	/	15.50
08B-1/48	194,18	16	64	90	40	2,85	31.00	58.00	/	16.00
08B-1/49	198,22	16	64	90	40	2,88	32.00	60.00	/	16.50
08B-1/50	202,26	16	64	90	40	2,92	33.00	62.00	/	17.00
08B-1/54	218,43	16	64	90	40	3,00	35.00	65.00	/	18.00
08B-1/57	230,54	16	50	90	40	3,13	40.00	75.00	/	19.00



x=debljina zuba
x=7.37mm za 08B-1

Jednoredni, dvoredni i lancanici bez glav ine su sa kaljenim zubima i malom rupom u sredini koju po potrebi možete proširiti.

Troredni lancanici nisu sa kaljenim zubima i imaju malu rupu u sredini koju po potrebi možete proširiti.

Po zahtevu možemo obezbediti nerđaju e (inox) lan anike.

cene su bez PDV-a

*** Na stanju imamo i lan anike sa ve im brojem zuba.

Cene su podložne promenama - postoji mogućnost odobravanja rabata

+381 18 226 364, 018 222 927, 064 89 00 735

www.ami.rs

LAN ANICI

Jednoredni sa glav inom Dvoredni sa glav inom

Troredni sa glav inom

Napomena:

Mogu se javiti mala odstupanja dimenzija glavine (H i L) i dimenzija rupe (Dmin), kao i težine od podataka datih u tabeli.



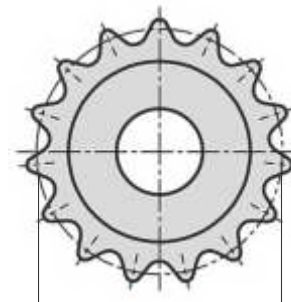
10B-1

korak 5/8" (15.875mm)

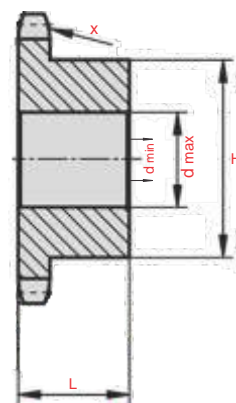
dmin - fabrički već izbušena rupa
dmax - moguće je naknadno proširiti rupu do Dmax

Jednoredni bez glav ine

broj zuba	PD (mm)	d min (mm)	d max (mm)	H (mm)	L (mm)	masa (kg)	Jednor. €/kom	Dvoredni €/kom	Troredni €/kom	Jednoredni bez glav ine
10B-1/08	41,48	10	11	25	25	0,12	3,00	6,00	8,00	1,80
10B-1/09	46,42	10	15	30	25	0,17	3,30	6,60	9,00	2,19
10B-1/10	51,37	10	18	35	25	0,23	3,70	7,40	10,00	2,34
10B-1/11	56,34	12	21	37	30	0,30	4,35	8,70	11,00	2,64
10B-1/12	61,34	12	25	42	30	0,38	4,90	9,80	12,00	2,85
10B-1/13	66,32	12	28	47	30	0,47	5,60	11,20	13,00	3,00
10B-1/14	71,34	12	32	52	30	0,57	6,00	12,00	15,00	3,20
10B-1/15	76,36	12	35	57	30	0,69	6,30	12,60	16,00	3,50
10B-1/16	81,37	12	40	60	30	0,77	6,60	13,20	17,00	3,70
10B-1/17	86,39	12	40	60	30	0,82	7,80	15,60	19,00	4,10
10B-1/18	91,42	14	50	70	30	1,02	8,00	16,00	20,00	4,30
10B-1/19	96,45	14	50	70	30	1,06	8,20	16,40	21,00	5,30
10B-1/20	101,49	14	50	75	30	1,22	8,80	17,60	22,00	5,70
10B-1/21	106,52	16	50	75	30	1,26	9,30	18,00	24,00	6,00
10B-1/22	111,55	16	50	80	30	1,42	9,80	19,00	26,00	6,50
10B-1/23	115,58	16	50	80	30	1,47	10,30	20,00	28,00	7,00
10B-1/24	121,62	16	50	80	30	1,55	10,80	21,00	30,00	7,50
10B-1/25	125,66	16	50	80	30	1,62	11,70	22,00	31,00	8,00
10B-1/26	131,70	20	55	85	35	2,00	12,20	24,00	33,00	8,50
10B-1/27	136,75	20	55	85	35	2,05	13,10	25,00	36,00	9,00
10B-1/28	141,78	20	55	90	35	2,27	13,70	27,00	38,00	9,50
10B-1/29	146,83	20	55	90	35	2,35	15,60	30,00	42,00	10,00
10B-1/30	151,87	20	58	90	35	2,42	16,50	32,00	44,00	10,50
10B-1/31	156,92	20	58	95	35	2,66	18,00	36,00	/	11,00
10B-1/32	161,95	20	58	95	35	2,74	20,00	40,00	/	12,00
10B-1/33	167,00	20	58	95	35	2,80	21,00	42,00	/	13,00
10B-1/34	172,05	20	58	95	35	2,90	24,00	48,00	/	14,00
10B-1/35	177,10	20	58	95	35	3,03	25,50	51,00	/	15,00
10B-1/36	182,15	20	63	100	35	3,27	27,00	54,00	/	15,50
10B-1/37	187,20	20	63	100	35	3,39	28,00	56,00	/	16,00
10B-1/38	192,24	20	63	100	35	3,49	29,00	58,00	/	17,00
10B-1/39	197,29	20	63	100	35	3,58	30,00	60,00	/	18,00
10B-1/40	202,34	20	63	100	35	3,69	32,00	64,00	/	19,00
10B-1/41	207,39	20	57	100	40	3,78	33,00	65,00	/	20,00
10B-1/42	212,44	20	57	100	40	3,87	33,20	66,00	/	21,00
10B-1/43	217,49	20	57	100	40	3,96	37,00	72,00	/	22,00
10B-1/44	222,53	20	57	100	40	4,05	40,00	78,00	/	23,00
10B-1/45	227,58	20	55	100	40	4,18	40,50	79,00	/	25,00
10B-1/46	232,63	20	64	100	40	4,34	41,00	80,00	/	27,00
10B-1/47	237,69	20	64	100	40	4,50	43,00	82,00	/	28,00
10B-1/48	242,73	20	64	100	40	4,66	44,00	84,00	/	31,00
10B-1/49	247,78	20	64	100	40	4,82	46,00	88,00	/	32,00
10B-1/50	252,82	20	64	100	40	4,98	47,00	90,00	/	33,00



PD



x=debljina zuba
x=9.17mm za 10B-1

Jednoredni, dvoredni i lancanici bez glav ine su sa kaljenim zubima i malom rupom u sredini koju po potrebi možete proširiti.

Troredni lancanici nisu sa kaljenim zubima i imaju malu rupu u sredini koju po potrebi možete proširiti.

Po zahtevu možemo obezbediti nerđaju e (inox) lan anike.

cene su bez PDV-a

*** Na stanju imamo i lan anike sa ve im brojem zuba.

Cene su podložne promenama - postoji mogućnost odobravanja rabata

+381 18 226 364, 018 222 927, 064 89 00 735

www.ami.rs

LANČANICI

Jednoredni sa glav inom Dvoredni sa glav inom

Troredni sa glav inom

Napomena:
Mogu se javiti mala odstupanja dimenzija glavine (H i L) i dimenzija rupe (Dmin), kao i težine od podataka datih u tabeli.



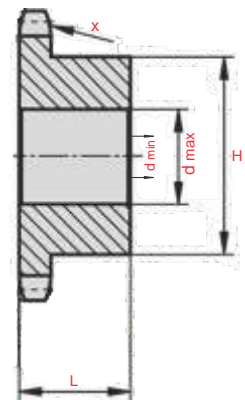
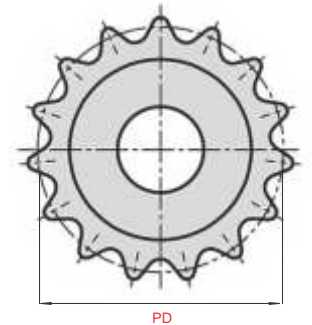
12B-1

korak 3/4" (19.05mm)

dmin - fabrički već izbušena rupa
dmax - moguće je naknadno proširiti rupu do Dmax

Jednoredni bez glavine

broj zuba	PD (mm)	d min (mm)	d max (mm)	H (mm)	L (mm)	masa (kg)	Jednoredni €/kom	Dvoredni €/kom	Troredni €/kom	Jednoredni bez glavine €/kom
12B-1/08	49,78	12	16	31	30	0,22	4.80	9.60	12.00	2.70
12B-1/09	55,70	12	20	37	30	0,31	4.95	9.90	13.00	2.95
12B-1/10	61,64	12	23	42	30	0,39	5.58	11.16	14.00	3.24
12B-1/11	67,61	14	28	46	35	0,54	6.60	13.20	16.00	3.87
12B-1/12	73,60	14	32	52	35	0,68	7.30	14.60	17.00	4.30
12B-1/13	79,59	14	36	58	35	0,84	7.80	15.60	18.00	4.49
12B-1/14	85,61	14	40	64	35	1,01	8.50	17.00	20.00	5.10
12B-1/15	91,63	14	44	70	35	1,19	9.20	18.40	22.00	5.79
12B-1/16	97,65	16	48	75	35	1,36	9.70	19.40	24.00	6.45
12B-1/17	103,67	16	55	80	35	1,56	10.40	20.80	26.00	7.17
12B-1/18	109,71	16	55	80	35	1,73	11.00	22.00	28.00	7.98
12B-1/19	115,75	16	55	80	35	1,73	11.70	23.40	30.00	8.44
12B-1/20	121,78	16	55	80	35	1,83	12.80	25.60	32.00	9.21
12B-1/21	127,82	20	55	90	40	2,37	14.00	27.00	/	10.00
12B-1/22	133,86	20	55	90	40	2,48	14.90	28.00	/	10.50
12B-1/23	139,90	20	55	90	40	2,58	15.00	30.00	/	11.00
12B-1/24	145,94	20	55	90	40	2,70	16.00	32.00	/	11.50
12B-1/25	152,00	20	55	90	40	2,81	17.00	34.00	/	12.00
12B-1/26	158,04	20	58	95	40	3,11	19.00	38.00	/	12.50
12B-1/27	164,09	20	58	95	40	3,24	21.00	42.00	/	13.00
12B-1/28	170,13	20	58	95	40	3,37	22.00	44.00	/	14.00
12B-1/29	176,19	20	60	95	40	3,49	22.50	45.00	/	15.00
12B-1/30	182,25	20	60	95	40	3,66	25.00	46.00	/	16.00
12B-1/31	188,31	20	64	100	40	3,96	27.00	54.00	/	18.00
12B-1/32	194,35	20	64	100	40	4,10	30.00	60.00	/	19.00
12B-1/33	200,40	20	64	100	40	4,28	31.00	62.00	/	20.00
12B-1/34	206,46	20	64	100	40	4,45	35.00	70.00	/	21.00
12B-1/35	212,52	20	64	100	40	4,62	36.00	72.00	/	23.00
12B-1/36	218,58	20	70	100	40	4,79	39.00	78.00	/	25.00
12B-1/37	224,64	20	70	100	40	4,97	40.00	80.00	/	27.00
12B-1/38	230,69	20	70	100	40	5,15	42.00	84.00	/	28.00
12B-1/39	236,75	20	70	100	40	5,34	44.00	88.00	/	29.00
12B-1/40	242,81	20	70	100	40	5,54	47.00	94.00	/	30.00
12B-1/41	248,87	20	70	110	56	5,78	49.00	96.00	/	31.00
12B-1/42	254,93	20	70	110	56	6,02	50.00	98.00	/	32.00
12B-1/43	260,98	20	70	110	56	6,26	57.00	110.00	/	34.00
12B-1/44	267,04	20	70	110	56	6,50	63.00	120.00	/	36.00
12B-1/45	273,10	20	60	110	56	6,30	65.00	125.00	/	38.00
12B-1/46	279,16	20	70	110	56	6,98	66.00	130.00	/	40.00
12B-1/47	285,21	20	70	110	56	7,22	71.00	140.00	/	42.00
12B-1/48	291,27	20	70	110	56	7,46	73.00	144.00	/	44.00
12B-1/49	297,33	20	70	110	56	7,70	79.00	155.00	/	46.00
12B-1/50	303,39	20	70	110	56	7,94	81.00	160.00	/	48.00



x=debljina zuba
x=11.10mm za 12B-1

Jednoredni, dvoredni i lančani bez glavine su sa kaljenim zubima i malom rupom u sredini koju po potrebi možete proširiti.

Troredni lančani nisu sa kaljenim zubima i imaju malu rupu u sredini koju po potrebi možete proširiti.

Po zahtevu možemo obezbediti nerđajuće (inox) lančanike. cene su bez PDV-a

*** Na stanju imamo i lančanike sa većim brojem zuba.

LAN ANICI

Jednoredni sa glav inom Dvoredni sa glav inom

Troredni sa glav inom

Napomena:

Mogu se javiti mala odstupanja dimenzija glavine (H i L) i dimenzija rupe (Dmin), kao i težine od podataka datih u tabeli.



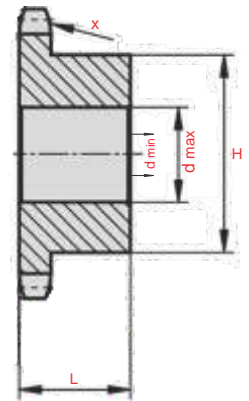
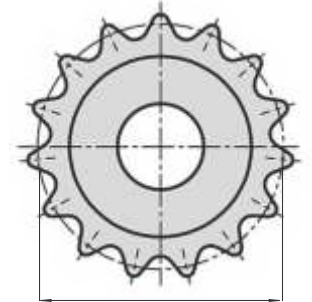
16B-1

korak 1" (25.4mm)

dmin - fabrički već izbušena rupa
dmax - moguće je naknadno proširiti rupu do Dmax

Jednoredni bez glavine

broj zuba	PD (mm)	d min (mm)	d max (mm)	H (mm)	L (mm)	masa (kg)	Jednoredni €/kom	Dvoredni €/kom	Troredni €/kom	Jednoredni bez glavine €/kom
16B-1/08	66,37	16	22	42	35	0,50	5.70	11.40	14.00	4.40
16B-1/09	74,27	16	28	50	35	0,68	6.20	12.40	16.00	5.30
16B-1/10	82,19	16	34	55	35	0,87	7.00	14.00	18.00	6.20
16B-1/11	90,14	16	38	61	40	1,18	11.00	22.00	28.00	7.10
16B-1/12	98,14	16	44	69	40	1,48	12.00	24.00	30.00	8.20
16B-1/13	106,12	16	48	78	40	1,82	12.50	25.00	34.00	9.30
16B-1/14	114,15	16	53	84	40	2,14	13.50	27.00	36.00	9.90
16B-1/15	122,17	16	58	92	40	2,52	14.50	29.00	38.00	10.60
16B-1/16	130,20	20	64	100	45	3,19	16.50	33.00	/	11.70
16B-1/17	138,22	20	70	100	45	3,41	20.00	40.00	/	14.20
16B-1/18	146,28	20	70	100	45	3,62	22.00	44.00	/	16.40
16B-1/19	154,33	20	70	100	45	3,86	24.00	48.00	/	17.50
16B-1/20	162,38	20	70	100	45	4,10	27.00	54.00	/	19.00
16B-1/21	170,43	20	70	110	50	5,09	32.00	64.00	/	22.00
16B-1/22	178,48	20	70	110	50	5,35	34.00	68.00	/	24.00
16B-1/23	186,53	20	70	110	50	5,66	36.00	72.00	/	25.00
16B-1/24	194,59	20	70	110	50	5,94	37.00	74.00	/	27.00
16B-1/25	202,66	20	70	110	50	6,25	45.00	90.00	/	29.00
16B-1/26	210,72	20	76	120	50	7,07	46.00	92.00	/	32.00
16B-1/27	218,79	20	76	120	50	7,39	48.00	96.00	/	35.00
16B-1/28	226,85	20	76	120	50	7,72	53.00	106.00	/	37.00
16B-1/29	234,92	20	76	120	50	8,11	54.00	108.00	/	40.00
16B-1/30	243,00	20	76	120	50	8,47	63.00	126.00	/	42.00
16B-1/31	251,08	25	76	120	50	8,78	66.00	132.00	/	44.00
16B-1/32	259,13	25	76	120	50	9,19	70.00	140.00	/	46.00
16B-1/33	267,21	25	76	120	50	9,63	80.00	160.00	/	48.00
16B-1/34	275,28	25	76	120	50	10,02	85.00	170.00	/	52.00
16B-1/35	283,36	25	76	120	50	10,50	88.00	180.00	/	55.00
16B-1/36	291,44	25	76	120	50	10,90	93.00	190.00	/	58.00
16B-1/37	299,51	25	76	120	50	11,30	98.00	196.00	/	61.00
16B-1/38	307,59	25	76	120	50	11,86	103.00	200.00	/	65.00
16B-1/39	315,67	25	76	120	50	12,32	108.00	216.00	/	72.00
16B-1/40	323,73	25	76	120	50	12,86	110.00	220.00	/	77.00
16B-1/41	331,81	25	76	125	68	13,40	120.00	/	/	/
16B-1/42	339,89	25	76	125	68	14,40	130.00	/	/	/
16B-1/43	347,97	25	76	125	68	14,86	135.00	/	/	/
16B-1/44	356,05	25	76	125	68	15,40	140.00	/	/	/
16B-1/45	364,12	25	76	125	68	15,86	145.00	/	/	/
16B-1/46	372,21	25	76	125	68	16,10	150.00	/	/	/
16B-1/47	380,28	25	76	125	68	16,56	165.00	/	/	/
16B-1/48	388,36	25	76	125	68	17,10	175.00	/	/	/
16B-1/49	396,44	25	76	125	68	17,56	185.00	/	/	/
16B-1/50	404,52	25	76	125	68	18,26	200.00	/	/	/



x=debljina zuba
x=16.18mm za 16B-1

Jednoredni, dvoredni i lancanici bez glavine su sa kaljenim zubima i malom rupom u sredini koju po potrebi možete proširiti.

Troredni lancanici nisu sa kaljenim zubima i imaju malu rupu u sredini koju po potrebi možete proširiti.

Po zahtevu možemo obezbediti nerđajuće (inox) lananike.

cene su bez PDV-a

*** Na stanju imamo i lananike sa većim brojem zuba.

Cene su podložne promenama - postoji mogućnost odobravanja rabata

+381 18 226 364, 018 222 927, 064 89 00 735

www.ami.rs

LANČANICI

20B-1

korak 1.1/4" (31.75mm)

x=debljina zuba
x=18.59mm za 20B-1

broj zuba	PD (mm)	d min (mm)	d max (mm)	H (mm)	L (mm)	masa (kg)	Jedno-redni €/kom	Dvo-redni €/kom	Jedno-redni bez glavine €/kom
20B-1/08	82,97	20	57	53	40	1,04	10.00	20.00	6.00
20B-1/09	92,83	20	57	63	40	1,45	12.00	24.00	8.00
20B-1/10	102,75	20	60	70	40	1,86	15.00	30.00	10.00
20B-1/11	112,70	20	70	77	45	2,40	18.00	36.00	11.00
20B-1/12	122,67	20	76	88	45	2,95	22.00	44.00	12.00
20B-1/13	132,67	20	76	98	45	3,00	25.00	50.00	13.00
20B-1/14	142,68	20	76	108	45	3,40	28.00	56.00	15.00
20B-1/15	152,71	20	76	118	50	4,31	34.00	68.00	17.00
20B-1/16	162,75	20	76	120	50	4,63	38.00	/	19.00
20B-1/17	172,79	25	76	120	50	4,99	40.00	/	21.00
20B-1/18	182,84	25	76	120	50	5,44	44.00	/	24.00
20B-1/19	192,90	25	76	120	50	5,90	47.00	/	26.00
20B-1/20	202,96	25	76	120	50	6,35	50.00	/	28.00
20B-1/21	213,03	32	76	120	50	7,03	60.00	/	31.00
20B-1/22	223,10	32	76	120	50	7,71	64.00	/	34.00
20B-1/23	233,17	32	84	120	50	8,16	68.00	/	38.00
20B-1/24	243,25	32	84	120	50	8,62	70.00	/	40.00
20B-1/25	253,32	32	84	128	50	9,07	73.00	/	50.00
20B-1/26	263,41	32	84	128	50	9,53	78.00	/	53.00
20B-1/27	27,49	32	84	128	50	10,43	81.00	/	58.00
20B-1/28	283,57	32	84	128	50	11,34	89.00	/	62.00
20B-1/29	293,66	32	84	128	50	11,76	94.00	/	67.00
20B-1/30	303,75	32	84	128	50	12,02	97.00	/	72.00

*** Uskoro nove dimenzije

24B-1

korak 1.1/2" (38.10mm)

x=debljina zuba
x=24,13mm za 24B-1

broj zuba	PD (mm)	d min (mm)	d max (mm)	H (mm)	L (mm)	masa (kg)	Jedno-redni €/kom	Dvo-redni €/kom
24B-1/08	99,56	20	45	63	45	1,43	13.00	26.00
24B-1/09	111,40	20	45	69	45	2,02	16.00	32.00
24B-1/10	123,29	20	52	80	45	2,61	20.00	40.00
24B-1/11	135,23	25	60	90	50	3,77	24.00	48.00
24B-1/12	147,21	25	67	102	50	4,77	30.00	60.00
24B-1/13	159,20	25	76	114	50	5,91	33.00	66.00
24B-1/14	171,2	32	86	127	60	6,68	36.00	72.00
24B-1/15	183,25	32	92	140	60	7,49	44.00	88.00

*** Uskoro nove dimenzije i bez glavine

081, 083/084, 085

broj zuba	081 De(mm)	081 Dp(mm)	083/084 De(mm)	083/084 Dp(mm)	085 De(mm)	085 Dp(mm)	081	083/084	085
8	37,2	33,18	38,5	33,18	38,5	33,18	2.58	2.58	2.58
9	41,5	37,13	41,5	37,13	41,5	37,13	3.03	3.03	3.78
10	46,2	41,10	46,2	41,10	46,2	41,10	3.24	3.24	4.71
11	49,6	49,07	49,6	45,07	49,6	45,07	3.96	4.14	4.89
12	53,9	49,07	53,9	49,07	53,9	49,07	4.05	4.23	4.96
13	58,4	53,06	58,4	53,06	58,4	53,06	4.23	4.50	5.34
14	62,8	57,07	62,8	57,07	62,8	57,07	4.50	4.89	5.88
15	66,8	61,09	66,8	61,09	66,8	61,09	4.80	5.80	6.36
16	70,9	65,10	70,9	65,10	70,9	65,10	5.90	6.63	7.08
17	74,9	69,11	74,9	69,11	74,9	69,11	6.06	6.99	7.83
18	78,9	73,14	78,9	73,14	78,9	73,14	6.27	7.18	8.55
19	82,9	77,16	82,9	77,16	82,9	77,16	6.36	7.27	9.30
20	86,9	81,19	86,9	81,19	86,9	81,19	6.63	7.92	9.84

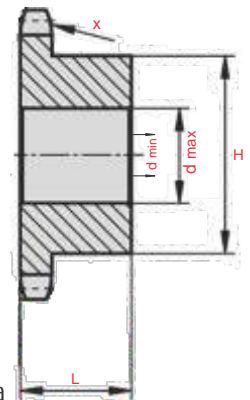
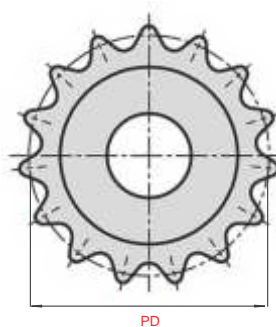
*** Lan anike iz tabele držimo na stanju, ostale možemo po potrebi obezbediti iz uvoza.

*** Po zahtevu možemo obezbediti nerđaju e (inox) lan anike.

Napomena:

Mogu se javiti mala odstupanja dimenzija glavine (H i L) i dimenzija rupe (Dmin), kao i težine od podataka datih u tabeli.

Jednoredni sa glavčinom



dmin - fabrički već izbušena rupa
dmax - moguće je naknadno proširiti rupu do Dmax

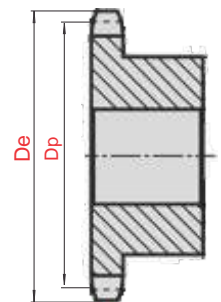
*** Lan anike iz tabele držimo na stanju, ostale možemo po potrebi obezbediti iz uvoza.

*** Po zahtevu možemo obezbediti nerđaju e (inox) lan anike.

*** Svi lančanici su sa kaljenim zubima i malom rupom u sredini koju po potrebi možete proširiti.

*** Na stanju imamo lan anike 28B1, 32B1 i lančanike za lance A, po Americkom standardu -ANSI

*** Cena na upit



Širina lančanika:

081 - 3mm

083/084 - 4,5mm

085 - 6,4mm

cene su bez PDV-a

Cene su podložne promenama - postoji mogućnost odobravanja rabata

+381 18 226 364, 018 222 927, 064 89 00 735

www.ami.rs