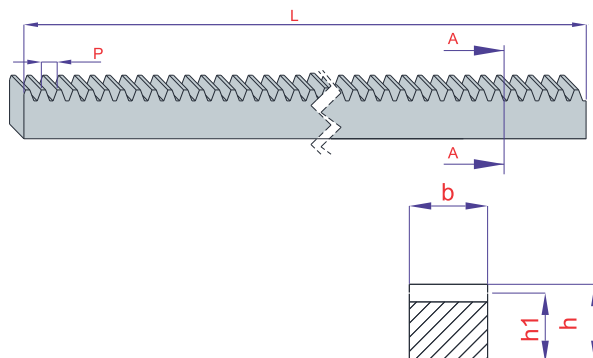
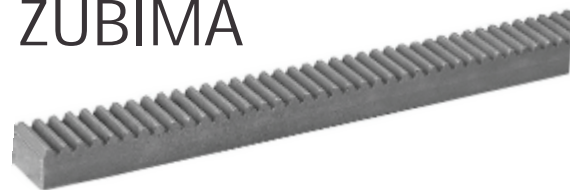


ZUP ASTE LETVE SA PRAVIM ZUBIMA



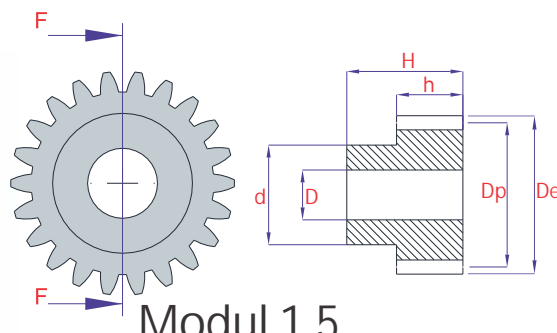
Modul	h1(mm)	bxh (mmxmm)	Lr max (mm)	kg/m	Cena €/m (nekaljene)	Cena €/m (kaljene)
1	14	15 x 15	2000	1,50	13.00	17.00
1,5	15,5	17 x 17	2000	2,00	17.00	22.00
2	18	20 x 20	2000	2,70	23.00	30.00
2,5	22,5	25 x 25	2000	4,30	38.00	/
3	27	30 x 30	2000	6,30	46.00	/
4	36	40 x 40	2000	11,10	54.00	/
5	45	50 x 50	2000	17,50	85.00	/
6	54	60 x 60	2000	25,00	120.00	/

*** Letve se emo na željenu dimenziju. Ostale ve e module možemo po potrebi obezbediti iz uvoza.

ZUP ANICI

Napomena:

Mogu se javiti mala odstupanja dimenzija glavnice (H i L) i dimenzija rupe (Dmin), kao i težine od podataka datih u tabeli.



Modul 1

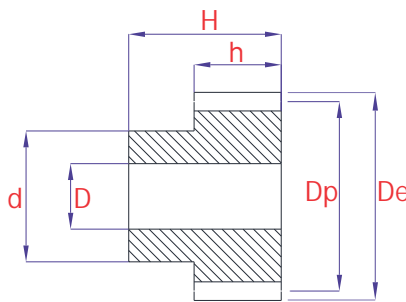
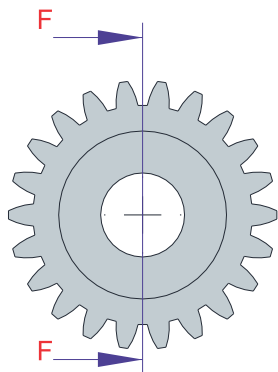
Modul 1,5

Modul	Broj zuba	De (mm)	Dp (mm)	d (mm)	D (mm)	H (mm)	h (mm)	Mo max Ncm/Nm	Težina (g)	Cena €/kom
m1	12	14	12	9	5	25	15	35	10	1.00
m1	13	15	30	10	5	25	15	40	20	1.00
m1	14	16	14	10	5	25	15	45	20	1.00
m1	15	17	15	12	6	25	15	49	20	1.00
m1	16	18	16	13	6	25	15	53	30	1.50
m1	17	19	17	14	8	25	15	55	30	1.50
m1	18	20	18	15	8	25	15	62	30	2.00
m1	19	21	19	15	8	25	15	72	40	2.00
m1	20	22	20	16	8	25	15	81	40	2.00
m1	21	23	21	16	8	25	15	91	50	2.30
m1	22	24	22	18	8	25	15	101	50	2.50
m1	23	25	23	18	8	25	15	112	60	2.50
m1	24	26	24	20	8	25	15	125	60	2.50
m1	25	27	25	20	8	25	15	136	70	2.50
m1	26	28	26	20	8	25	15	150	70	2.60
m1	27	29	27	20	8	25	15	164	80	2.70
m1	28	30	28	20	8	25	15	177	80	2.80
m1	29	31	29	20	8	25	15	195	90	2.90
m1	30	32	30	20	8	25	15	209	90	3.00
m1	35	37	35	25	10	25	15	199	140	4.00
m1	40	42	40	25	10	25	15	409	170	6.00
m1	45	47	45	30	10	25	15	538	230	7.00
m1	50	52	50	30	12	25	15	725	260	8.00
m1	55	57	55	40	12	25	15	934	360	9.00
m1	60	62	60	40	12	25	15	1146	410	10.00
m1	70	72	70	50	12	25	15	1665	580	11.00
m1	72	74	72	50	12	25	15	1729	650	11.00
m1	75	77	75	50	12	25	15	1838	730	11.00
m1	80	82	80	50	12	25	15	2030	800	12.00
m1	85	87	85	50	12	25	15	2230	830	12.00
m1	90	92	90	50	12	25	15	2450	850	13.00
m1	95	97	95	50	12	25	15	2660	820	13.00
m1	100	102	100	60	12	25	15	2890	900	14.00
m1	120	122	120	60	12	25	15	4000	1320	16.00

Modul	Broj zuba	De (mm)	Dp (mm)	d (mm)	D (mm)	H (mm)	h (mm)	Mo max Ncm/Nm	Težina (g)	Cena €/kom
m1,5	12	21	18	14	8	30	17	114	40	3.00
m1,5	13	22,5	19,5	14	8	30	17	130	50	3.00
m1,5	14	24	21	18	8	30	17	146	60	3.00
m1,5	15	25,5	22,5	18	8	30	17	158	70	3.00
m1,5	16	27	24	20	8	30	17	171	80	4.00
m1,5	17	28,5	25,5	20	8	30	17	179	90	4.00
m1,5	18	30	27	20	8	30	17	199	100	4.00
m1,5	19	31,5	28,5	20	8	30	17	231	100	4.00
m1,5	20	33	30	25	8	30	17	260	130	5.00
m1,5	21	34,5	31,5	25	8	30	17	292	130	5.00
m1,5	22	36	33	25	10	30	17	325	140	5.00
m1,5	23	37,5	34,5	25	10	30	17	361	160	5.00
m1,5	24	39	36	25	10	30	17	402	170	5.00
m1,5	25	40,5	37,5	25	10	30	17	435	180	6.00
m1,5	26	42	39	25	12	30	17	483	200	6.20
m1,5	27	43,5	40,5	25	12	30	17	528	220	6.40
m1,5	28	45	42	25	12	30	17	572	230	6.60
m1,5	29	46,5	43,5	25	12	30	17	629	240	6.80
m1,5	30	48	45	30	12	30	17	674	260	7.00
m1,5	35	55,5	52,5	35	12	30	17	966	360	8.00
m1,5	40	63	60	40	12	30	17	1320	480	9.00
m1,5	45	70,5	67,5	50	14	30	17	1734	650	10.00
m1,5	50	78	75	50	14	30	17	2339	760	11.00
m1,5	55	85,5	82,5	60	15	30	17	3014	960	12.00
m1,5	60	93	90	60	15	30	17	3696	1090	13.00
m1,5	65	101	97,5	70	20	30	17	449	1310	14.00
m1,5	70	108	105	70	20	30	17	5370	1500	15.00
m1,5	80	123	120	70	20	30	17	6512	1480	16.00
m1,5	90	38	135	70	20	30	17	8481	1880	17.00
m1,5	100	153	150	70	20	30	17	9218	2320	20.00
m1,5	120	183	180	70	20	30	17	10076	3360	22.00

*** Zup anike iz tabela držimo na stanju, ostale možemo po potrebi obezbediti iz uvoza. cene su bez PDV-a

ZUP ANICI



Napomena:

Mogu se javiti mala odstupanja dimenzija glavnice (HiL) i dimenzija rupe (Dmin), kao i težine od podataka datih u tabeli.

Modul 2

Modul	Broj zuba	De (mm)	Dp (mm)	d (mm)	D (mm)	H (mm)	h (mm)	Mo max Ncm/Nm	Težina (g)	Cena €/kom
m2	12	28	24	18	10	35	20	2,8	80	4.00
m2	13	30	26	19	10	35	20	3,2	100	4.00
m2	14	32	28	20	10	35	20	3,6	120	4.00
m2	15	34	30	22	10	35	20	3,9	140	4.00
m2	16	36	32	24	10	35	20	4,2	160	6.00
m2	17	38	34	25	10	35	20	4,4	180	6.00
m2	18	40	36	25	10	35	20	4,9	190	6.00
m2	19	42	38	25	10	35	20	5,7	210	6.00
m2	20	44	40	30	10	35	20	6,4	260	7.00
m2	21	46	42	30	10	35	20	7,2	270	7.00
m2	22	48	44	30	12	35	20	8,0	290	8.00
m2	23	50	46	30	12	35	20	8,9	310	8.00
m2	24	52	48	35	12	35	20	9,9	360	8.00
m2	25	54	50	35	12	35	20	10,8	390	9.00
m2	26	56	52	40	12	35	20	11,9	450	9.00
m2	27	58	54	40	12	35	20	13	470	9.00
m2	28	60	56	40	12	35	20	14,1	500	10.00
m2	29	62	58	40	12	35	20	15,5	520	10.00
m2	30	64	60	40	14	35	20	16,6	550	10.00
m2	35	74	70	45	14	35	20	23,8	740	12.00
m2	40	84	80	50	14	35	20	32,5	970	14.00
m2	45	94	90	60	15	35	20	42,7	1270	16.00
m2	50	104	100	70	16	35	20	57,6	1620	18.00
m2	55	114	110	70	20	35	20	76,3	1880	20.00
m2	60	124	120	70	20	35	20	97,3	2160	22.00
m2	65	134	130	80	20	35	20	117,0	2610	24.00
m2	70	144	140	80	20	35	20	130,0	2940	26.00

Modul 2,5

Modul	Broj zuba	De (mm)	Dp (mm)	d (mm)	D (mm)	H (mm)	h (mm)	Mo max Ncm/Nm	Težina (g)	Cena €/kom
m2,5	12	35	30	22	10	40	25	5,9	170	6.00
m2,5	13	37,5	32,5	25	10	40	25	6,7	210	6.00
m2,5	14	40	35	28	10	40	25	7,6	250	6.00
m2,5	15	42,5	37,5	30	10	40	25	8,3	300	6.00
m2,5	16	45	40	32	12	40	25	8,9	330	8.00
m2,5	17	47,5	42,5	35	12	40	25	9,2	380	8.00
m2,5	18	50	45	35	12	40	25	10,4	420	9.00
m2,5	19	52,5	47,5	35	12	40	25	11,9	450	9.00
m2,5	20	55	50	40	14	40	25	13,4	540	9.00
m2,5	22	60	55	45	14	40	25	16,9	660	10.00
m2,5	25	67,5	62,5	50	14	40	25	22,8	850	12.00
m2,5	30	80	75	55	16	40	25	34,9	1180	15.00
m2,5	35	92,5	87,5	60	16	40	25	50,2	1540	16.00
m2,5	40	105	100	70	20	40	25	71,2	2060	22.00

*** Materijal C45.

*** Zup anike iz tabela držimo na stanju, ostale možemo po potrebi obezbediti iz uvoza.

cene su bez PDV-a

Modul 3

Modul	Broj zuba	De (mm)	Dp (mm)	d (mm)	D (mm)	H (mm)	h (mm)	Mo max Ncm/Nm	Težina (g)	Cena €/kom
m3	12	42	36	25	12	50	30	10,7	280	8.00
m3	13	45	39	25	12	50	30	12,1	340	8.00
m3	14	48	42	30	12	50	30	13,6	410	8.00
m3	15	51	45	35	12	50	30	15	470	8.00
m3	16	54	48	38	15	50	30	16,1	540	9.00
m3	17	57	51	42	15	50	30	17,0	630	10.00
m3	18	60	54	45	15	50	30	19,0	720	11.00
m3	19	63	57	45	15	50	30	21,6	780	12.00
m3	20	66	60	45	15	50	30	24,5	840	13.00
m3	22	72	66	50	15	50	30	30,7	1020	15.00
m3	25	81	75	60	16	50	30	41,4	1390	18.00
m3	30	96	90	60	16	50	30	63,5	1850	23.00
m3	35	111	105	70	20	50	30	97,8	2550	30.00

Modul 4

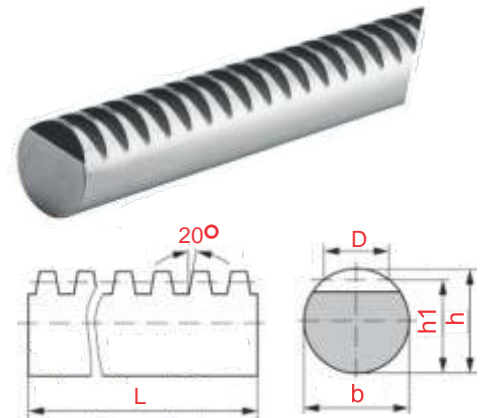
Modul	Broj zuba	De (mm)	Dp (mm)	d (mm)	D (mm)	H (mm)	h (mm)	Mo max Ncm/Nm	Težina (g)	Cena €/kom
m4	10	48	40	26	16	60	40	18	420	10.00
m4	12	56	48	35	14	60	40	26	630	11.00
m4	13	60	52	40	14	60	40	30	780	12.00
m4	14	64	56	45	14	60	40	34	930	13.00
m4	15	68	60	45	14	60	40	38	1050	15.00
m4	20	88	80	60	15	60	40	61	1900	23.00
m4	22	96	88	70	20	60	40	78	2390	26.00
m4	25	108	100	75	20	60	40	109	2960	30.00
m4	30	125	120	75	20	60	40	185	4060	48.00

Modul 5

Modul	Broj zuba	De (mm)	Dp (mm)	d (mm)	D (mm)	H (mm)	h (mm)	Mo max Ncm/Nm	Težina (g)	Cena €/kom
m5	12	70	60	45	16	75	50	58	1210	20.00
m5	13	75	65	50	16	75	50	64	1470	22.00
m5	14	80	70	55	20	75	50	71	1760	25.00
m5	15	85	75	60	20	75	50	79	2070	30.00
m5	20	110	100	80	20	75	50	134	3830	50.00
m5	22	120	110	80	25	75	50	181	4480	55.00
m5	25	135	125	90	25	75	50	261	5820	60.00
m5	30	160	150	100	25	75	50	418	8440	100.00

ZUP ASTE LETVE SA OKRUGLIM PRESEKOM

Modul	h (mm)	h1 (mm)	b (mm)	D (mm)	Lr (mm)	kg/m	Cena €/m
1	10	9	10	6	1000	0,56	56.00
1.5	15	13,5	15	6	1000	1,28	65.00
2	20	18	20	12	1000	2,28	78.00
2.5	25	22,5	25	15	1000	3,56	94.00
3	30	27	30	18	1000	5,14	114.00
4	40	36	40	24	1000	9,12	175.00
5	50	45	50	30	1000	14,20	240.00

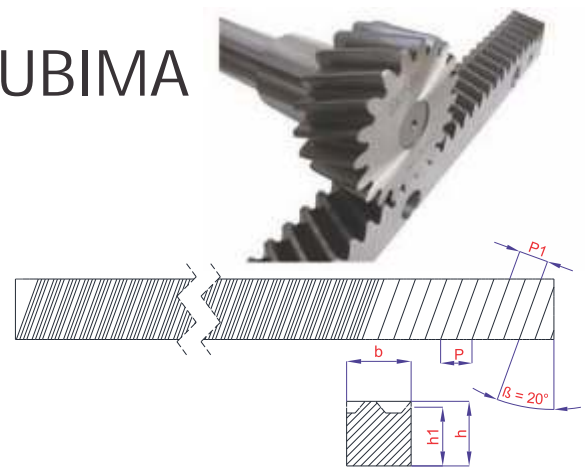


*** Letve NE se emo na željenu dimenziju.

*** Letvama odgovaraju zup anici sa pravim zubima

ZUP ASTE LETVE SA KOSIM ZUBIMA

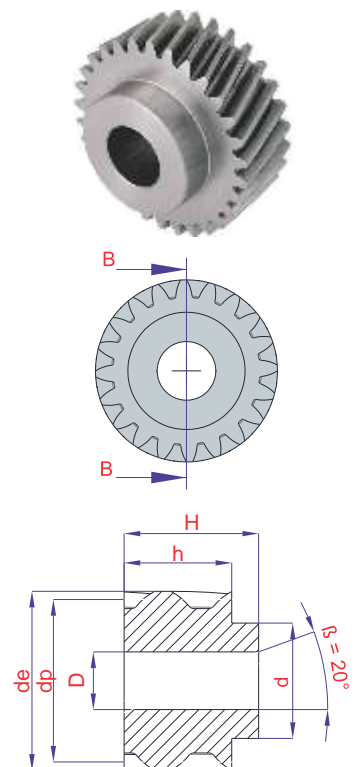
Modul	L max (mm)	p (mm)	p1 (mm)	b (mm)	h (mm)	h1 (mm)	Cena €/met
1	2000	3,342	3,14	15	15	14	21.00
1,5	2000	5,015	4,712	17	17	15,5	28.00
2	2000	6,686	6,283	20	20	18	42.00
3	2000	10,029	9,425	30	30	27	77.00
4	2000	13,372	12,566	40	40	36	105.00



*** Letve se emo na željenu dimenziju.

ZUP ANIK SA KOSIM ZUBIMA

Modul	broj zuba	H (mm)	h (mm)	de (mm)	dp (mm)	D (mm)	d (mm)	Cena €/kom
1	15	25	15	17,92	15,92	6	12	3.00
1	20	25	15	23,22	21,22	8	16	5.00
1	25	25	15	28,53	26,53	8	20	7.00
1	30	25	15	33,84	31,84	10	20	9.00
1,5	15	30	17	26,87	23,87	8	18	4.00
1,5	20	30	17	42,9	39,91	10	30	7.00
1,5	25	30	17	45,43	42,43	10	34	8.00
1,5	30	30	17	50,75	47,75	12	45	10.00
2	15	35	20	35,1	31,1	24	10	6.00
2	20	35	20	45,4	41,4	32	10	10.00
2	25	35	20	57,2	53,21	12	46	13.00
2	30	35	20	66,1	62,1	35	10	14.00
3	15	50	30	53,75	47,75	12	35	12.00
3	20	50	30	69,66	63,66	14	45	18.00
3	25	50	30	85,58	79,58	16	60	25.00
3	30	50	30	101,49	95,49	16	60	30.00
4	15	60	40	71,66	63,66	15	45	20.00
4	20	60	40	92,88	84,88	20	60	28.00
4	25	60	40	114,10	106,10	20	75	46.00
4	30	60	40	135,32	127,32	20	75	50.00



***Materijal C45.

cene su bez PDV-a

Cene su podložne promenama - postoji mogućnost odobravanja rabata
+381 18 226 364, 018 222 927, 064 89 00 735

www.ami.rs