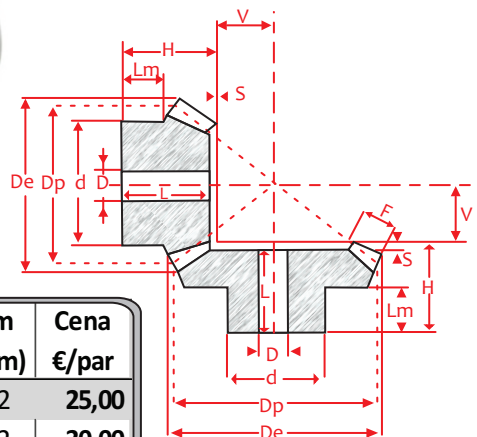


KONUSNI ZUPČASTI PAROVI

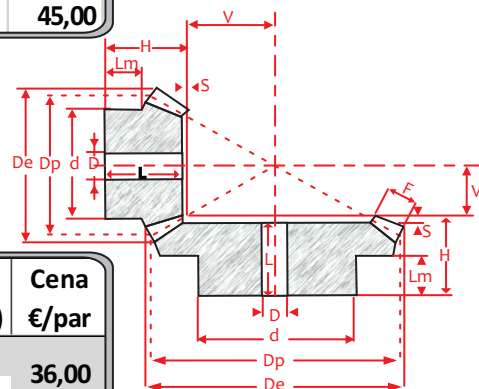
Ugao dodira 20°
Prenosni odnos 1:1



Modul	Z (mm)	Dp (mm)	De (mm)	F (mm)	H (mm)	d (mm)	D (mm)	L (mm)	V (mm)	S (mm)	Lm (mm)	Cena €/par
1,5	16	24	26,12	6	18,9	20,3	8	16,9	7,1	2	12	25,00
1,5	25	37,5	39,62	10	23	28	10	21	11,09	2	12	30,00
2	16	32	34,83	8	23,5	25,3	8	20,5	9,5	3	14	27,00
2	25	50	52,82	14	28	40	12	25	14,28	3	12,3	45,00

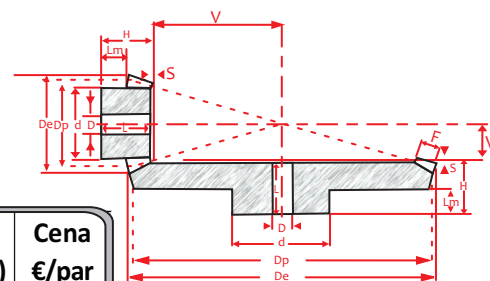
Ugao dodira 20°
Prenosni odnos 1:2

Modul	Z (mm)	Dp (mm)	De (mm)	F (mm)	H (mm)	d (mm)	D (mm)	L (mm)	V (mm)	S (mm)	Lm (mm)	Cena €/par
1,5	16	24	26,68	8	19,5	21	10	18	16,33	1,5	11,3	36,00
	32	48	49,34	8	20	32	12	17	7,45	3	10	
2	16	32	35,57	10	23	26	10	21	22,41	2	11,9	40,00
	32	64	65,78	10	25	40	12	21	10,21	4	10	



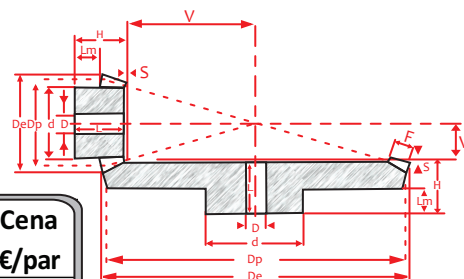
Ugao dodira 20°
Prenosni odnos 1:3

Modul	Z (mm)	Dp (mm)	De (mm)	F (mm)	H (mm)	d (mm)	D (mm)	L (mm)	V (mm)	S (mm)	Lm (mm)	Cena €/par
1,5	16	24	26,82	12	24	20	10	23	24,42	1	11,7	46,00
	48	72	72,95	12	20	50	12	17	7,27	3	10	
2	16	32	35,8	15	28,5	26	12	27	33,26	1,5	12,4	56,00
	48	96	97,26	15	23	60	15	19	9,9	4	10	



Ugao dodira 20°
Prenosni odnos 1:4

Modul	Z (mm)	Dp (mm)	De (mm)	F (mm)	H (mm)	d (mm)	D (mm)	L (mm)	V (mm)	S (mm)	Lm (mm)	Cena €/par
1,5	16	24	26,91	12	25	18	10	24	36,02	1	12,2	63,00
	64	96	96,73	12	22	70	15	19	8,53	3	10	
2	16	32	35,88	15	24	25	12	23	49,07	1	8,2	81,00
	64	128	128,97	15	24	80	20	20	11,79	4	10	



cene su bez PDV-a