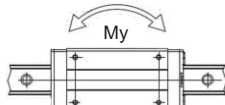
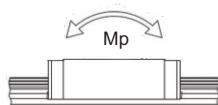
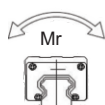
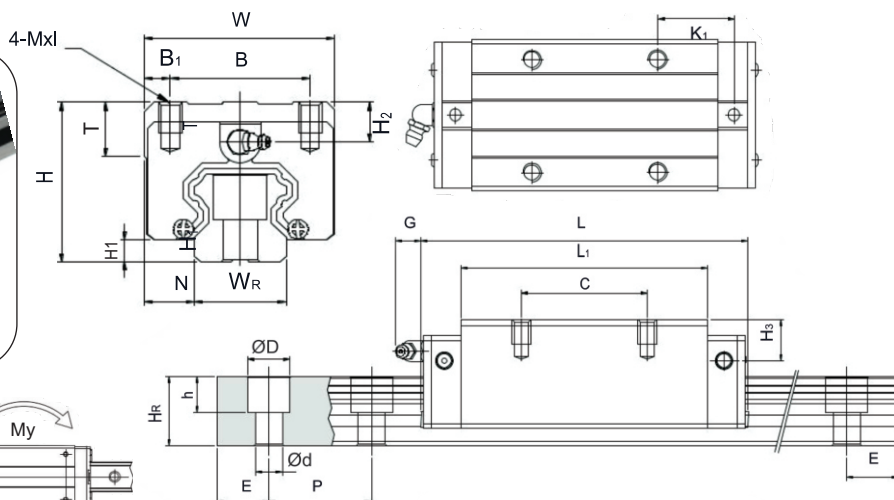


# PROFILISANE VOĐICE (ŠINE SA KOLICIMA)

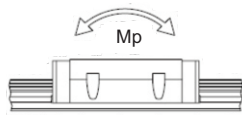
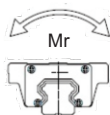
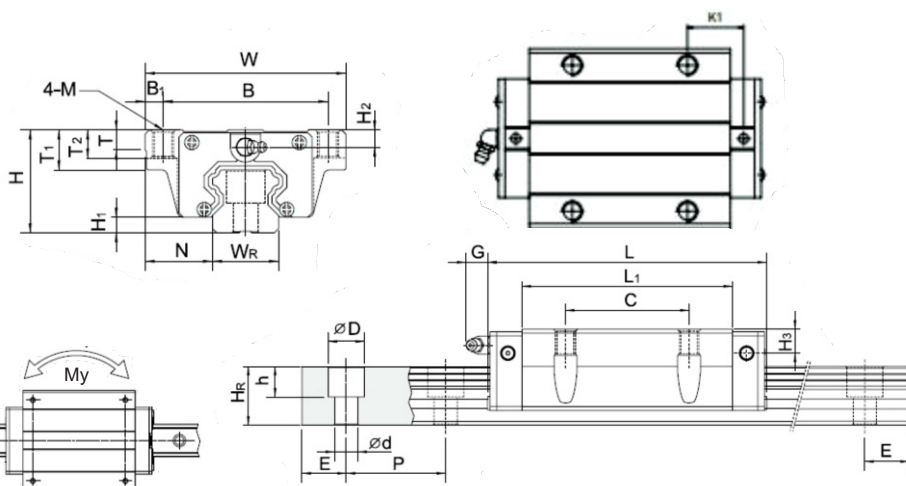
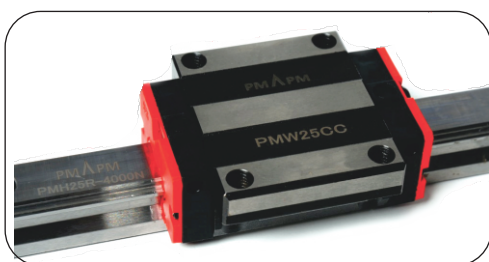
## PMH



Model	Dimenzije sklopa							Dimenzije kolica (mm)							Dimenzije šina (mm)							Montažni vijak za šinu		Cena €/kom	
	H	H1	N	W	B	B1	C	L1	L	K1	G	MxI	T	H2	H3	WR	HR	D	h4	d	P	E	Kolica €/kom	Šine €/met	
PMH 15 CA	28	4,3	9,5	34	26	4	26	39,4	61,4	10	5,3	M4x5	6	7,95	7,7	15	15	7,5	5,3	4,5	60	20	M4x16	18,00	39,00
PMH 20 CA	30	4,6	12	44	32	6	36	50,5	77,5	12,25	12	M5x6	8	6	6	20	17,5	9,5	8,5	6	60	20	M5x16	20,00	45,00
PMH 25 CA	40	5,5	12,5	48	35	6,5	35	58	84	15,7	12	M6x8	8	10	9	23	22	11	9	7	60	20	M6x20	25,00	52,00
PMH 30 CA	45	6	16	60	40	10	40	70	97,4	20,25	12	M8x10	8,5	9,5	13,8	28	26	14	12	9	80	20	M8x25	31,00	63,00
PMH 35 CA	55	7,5	18	70	50	10	50	80	112,4	20,6	12	M8x12	10,2	16	19,6	34	29	14	12	9	80	20	M8x26	43,00	80,00
PMH 45 CA	70	9,5	20,5	86	60	13	60	97	139,4	23	12,9	M10x17	16	18,5	30,5	45	38	20	17	14	105	22,5	M12x35	61,00	128,00

\*\*\* Šine sečemo na željenu dimenziju

## PMW

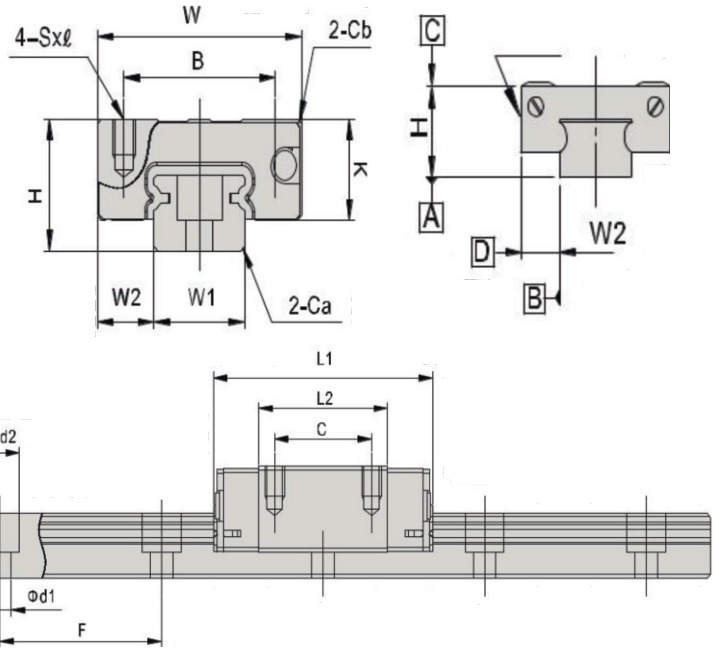
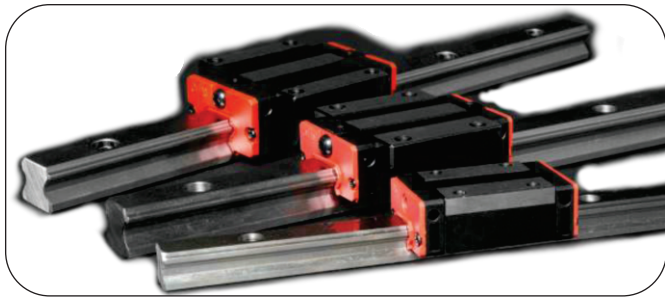


Model	Dimenzije kolica (mm)													Dimenzije šina (mm)							Montažni vijak za šinu (mm)		Cena €/kom				
	H	H1	N	W	B	B1	C	L1	L	K1	G	M	T	T1	T2	H2	H3	WR	HR	D	h4	d	P	E	Kolica €/kom	Šine €/met	
PMW 15 CC	24	4	16	47	38	5	30	39,4	61,4	8	5,3	M5	6	9	7	4	3,7	15	15	8	5	5	60	20	M4x16	19,00	39,00
PMW 20 CC	30	5	22	63	53	5	40	50,5	77,5	10,3	12	M6	8	10	9,5	6	6	20	18	10	9	6	60	20	M5x16	21,00	45,00
PMW 25 CC	36	6	24	70	57	7	45	58	84	10,7	12	M8	8	14	10	6	5	23	22	11	9	7	60	20	M6x20	26,00	52,00
PMW 30 CC	42	6	31	90	72	9	52	70	97,4	14,3	12	M10	8,5	16	10	6,5	11	28	26	14	12	9	80	20	M8x25	33,00	63,00
PMW 35 CC	48	8	33	100	82	9	62	80	112,4	14,6	12	M10	10	18	13	9	13	34	29	14	12	9	80	20	M8x26	46,00	80,00
PMW 45 CC	60	10	37,5	120	100	10	80	97	139,4	13	13	M12	15	22	15	8,5	21	45	38	20	17	14	105	23	M12x35	65,00	128,00

\*\*\* Šine sečemo na željenu dimenziju

cene su bez PDV-a

# PMGN-C

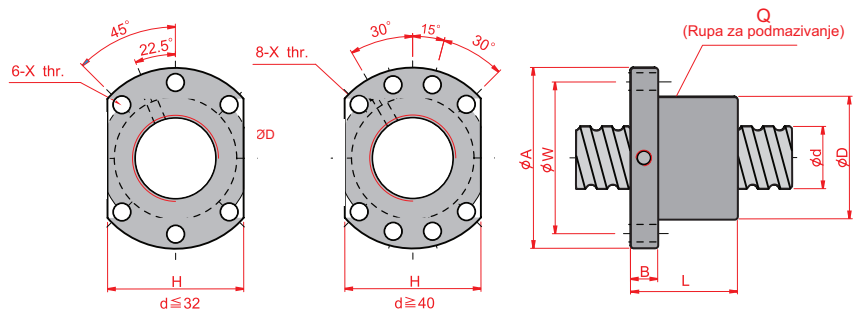


Model No.	Dimenzije kolica (mm)													Osnovno opterećenje		Statično opterećenje			Težina		Cena€/kom				
	H	W	L1	B	C	SxI	L2	K	Cb	W2	W1	H1	Ca	Proširiti vrh rupe za glavu šrafa F	G (fiksna veličina)	C Dinamičan K.N	Co Statičan K.N	MAN. m	MBN.m	MCN. M	Kolica/ kg	Šina /m	Kolica €/kom	Šina €/met	
PMGN7C	8	17	22,5	12	8	M2x2,5	13,5	6,5	0,3	5	7	4,8	0,3	2,4x4,2x2,3	15	5	0,98	1,24	2,84	2,84	4,7	0,010	0,22	14,89	81,86
PMGN9C	10	20	28,9	15	10	M3x3	18,9	8	0,3	5,5	9	6,5	0,3	3,5x6x3,5	20	7,5	1,86	2,55	7,35	7,35	11,8	0,016	0,38	14,89	70,85
PMGN12C	13	27	34,7	20	15	M3x3,5	21,7	10	0,5	7,5	12	8	0,5	3,5x6x4,5	25	10	2,84	3,92	13,7	13,7	25,5	0,034	0,65	15,63	81,86
PMGN15C	16	32	42,1	25	20	M3x4	26,7	12	0,5	8,5	15	10	0,5	3,5x6x4,5	40	15	4,61	5,59	21,6	21,6	45,1	0,059	1,06	19,94	87,22

\*\*\* Šine sečemo na željenu dimenziju

## NAVOJNA VRETENA I MATICE

### SFNU/SFU - TBI



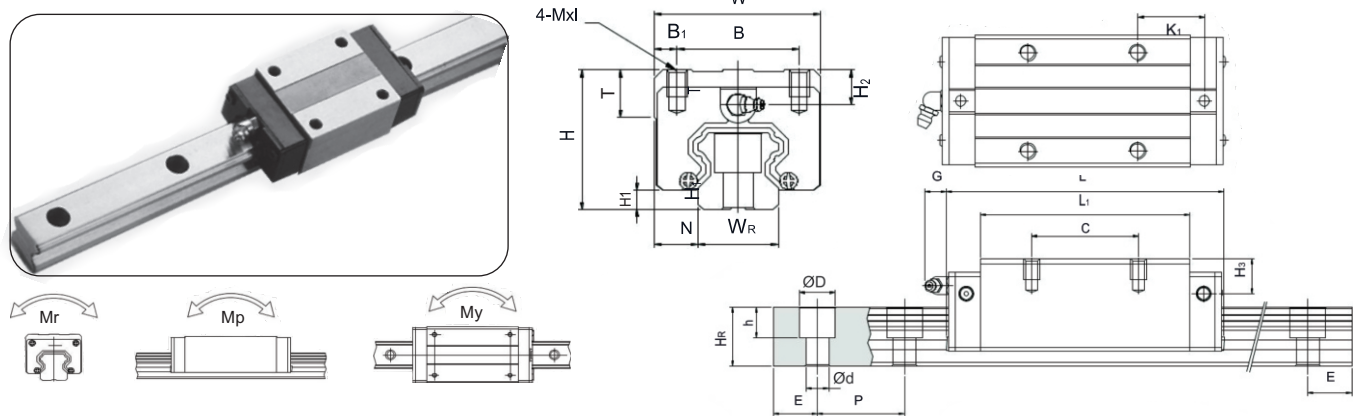
Model	Prečnik vretena d	Korak vretena l	Dimenzije									n	Opterećenje		K kgf/μm	Matica Cena €/kom	Vreteno Cena €/met
			Da	D	A	B	L	W	H	X	Q		Dinamičko Ca (kgf)	Statičko Coa (kgf)			
SF1605-4	16	5	Ø3,175	28	48	10	45	38	40	5,5	M6	1x4	1380	3052	32	68.00	38.00
SF2005-4	20	5	Ø3,175	36	58	10	51	47	44	6,6	M6	1x4	1551	3875	39	69.00	51.00
SF2505-4	25	5	Ø3,175	40	62	10	51	51	48	6,6	M6	1x4	1724	4904	45	77.00	57.00
SF2510-4	25	10	Ø4,762	40	62	12	80	51	48	6,6	M6	1x4	2954	7295	50	92.00	64.00
SF3205-4	32	5	Ø3,175	50	80	12	52	65	62	9	M6	1x4	1992	6343	54	99.00	84.00

\*\*\* Vretena sečemo na željenu dimenziju

\*\*\* Po zahtevu možemo obezbediti druge dimenzije

cene su bez PDV-a

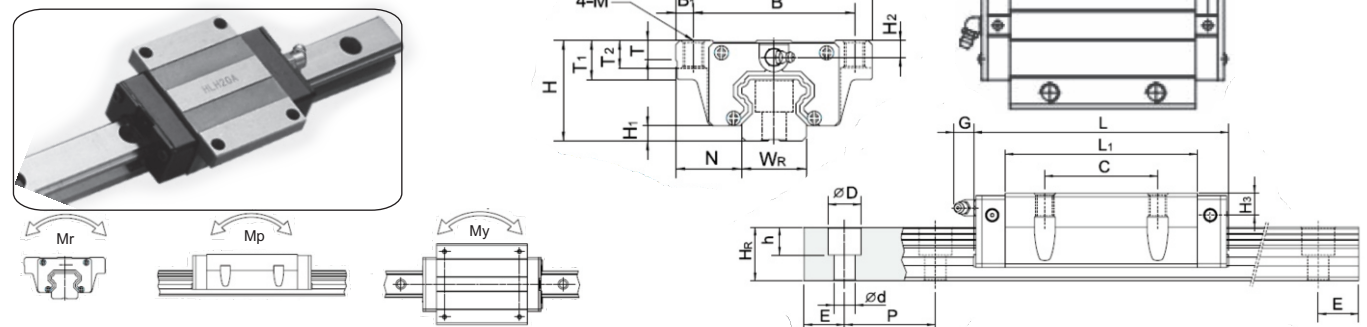
## HLD - D - jeftinija varijanta



Model	Dimenzije sklopa				Dimenzije kolica (mm)										Dimenzije šina (mm)										Montažni vijak za šinu	Cena €/kom	
	H	H1	N	W	B	B1	C	L1	L	K1	G	Mxl	T	H2	H3	WR	HR	D	h4	d	P	E	Kolica €/kom	Šine €/met			
HLH 15 D	28	4,3	9,5	34	26	4	26	39,4	61,4	10	5,3	M4x5	6	7,95	7,7	15	15	7,5	5,3	4,5	60	20	M4x16	14.00	22.00		
HLH 20 D	30	4,6	12	44	32	6	36	50,5	77,5	12,25	12	M5x6	8	6	6	20	17,5	9,5	8,5	6	60	20	M5x16	15.00	23.00		
HLH 25 D	40	5,5	12,5	48	35	6,5	35	58	84	15,7	12	M6x8	8	10	9	23	22	11	9	7	60	20	M6x20	20.00	31.00		
HLH 30 D	45	6	16	60	40	10	40	70	97,4	20,25	12	M8x10	8,5	9,5	13,8	28	26	14	12	9	80	20	M8x25	28.00	39.00		
HLH 35 D	55	7,5	18	70	50	10	50	80	112,4	20,6	12	M8x12	10,2	16	19,6	34	29	14	12	9	80	20	M8x26	38.00	58.00		

\*\*\* Šine sečemo na željenu dimenziju

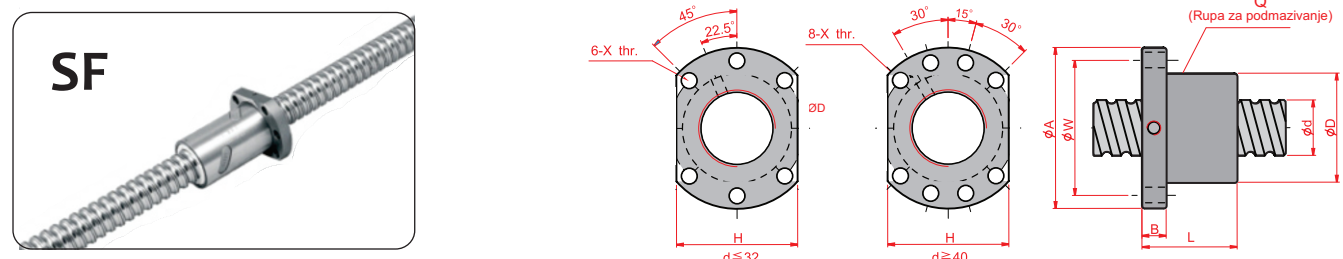
## HLH - C - jeftinija varijanta



Model	Dimenzije kolica (mm)										Dimenzije šina (mm)										Montažni vijak za šinu (mm)	Cena €/kom					
	H	H1	N	W	B	B1	C	L1	L	K1	G	M	T	T1	T2	H2	H3	WR	HR	D		h4	d	P	E	Kolica €/kom	Šine €/met
HLH 15 C	24	4	16	47	38	5	30	39,4	61,4	8	5,3	M5	6	9	7	4	3,7	15	15	8	5	5	60	20	M4x16	15.00	22.00
HLH 20 C	30	5	22	63	53	5	40	50,5	77,5	10,3	12	M6	8	10	9,5	6	6	20	18	10	9	6	60	20	M5x16	16.00	23.00
HLH 25 C	36	6	24	70	57	7	45	58	84	10,7	12	M8	8	14	10	6	5	23	22	11	9	7	60	20	M6x20	20.00	31.00
HLH 30 C	42	6	31	90	72	9	52	70	97,4	14,3	12	M10	8,5	16	10	6,5	11	28	26	14	12	9	80	20	M8x25	30.00	39.00
HLH 35 C	48	8	33	100	82	9	62	80	112,4	14,6	12	M10	10	18	13	9	13	34	29	14	12	9	80	20	M8x26	40.00	58.00

\*\*\* Šine sečemo na željenu dimenziju

## NAVOJNA VRETENA I MATICE - jeftinija varijanta



Model	Prečnik vretena d	Korak vretena l	Dimenzije									n	Opterećenje		K kgf/μm	Matica Cena €/kom	Vreteno Cena €/met
			Da	D	A	B	L	W	H	X	Q		Dinamičko Ca (kgf)	Statičko Coa (kgf)			
SF1605-4	16	5	Ø3,175	28	48	10	45	38	40	5,5	M6	1x4	1380	3052	32	16.00	18.00
SF2005-4	20	5	Ø3,175	36	58	10	51	47	44	6,6	M6	1x4	1551	3875	39	18.00	22.00
SF2510-4	25	10	Ø4,762	40	62	12	80	51	48	6,6	M6	1x4	2954	7295	50	25.00	26.00

\*\*\* Vretena sečemo na željenu dimenziju

\*\*\* Uskoro nove dimenzije

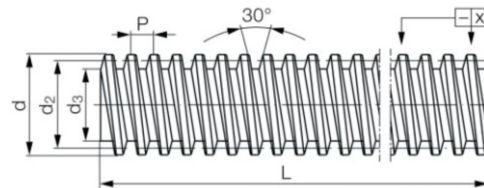
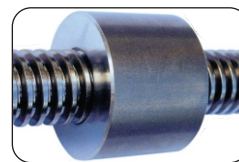
cene su bez PDV-a

## TRAPEZNA NAVOJNA VRETENA

Oznaka	d	d2	d3	P	Cena €/met
Tr 20x4	20	17,87	15,5	4	18.87
Tr 30x6	30	26,77	23	6	40.00

\*\*\* Vretena sečemo na željenu dimenziju

\*\*\* Po zahtevu možemo obezbediti druge dimenzije

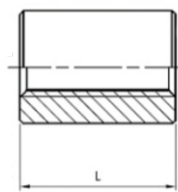


## TRAPEZNE MATICE

Oznaka	D	L	Cena €/kom
Tr 20x4	45	30	8,00
Tr 30x6	60	45	15,00

\*\*\* Materijal vretena i matice je C15

\*\*\* Po zahtevu možemo obezbediti druge dimenzije



## VOĐICE

Prečnik vođice (mm)	Cena €/m
Ø 8	9.00
Ø 10	9.00
Ø 12	10.00
Ø 14	10.00
Ø 16	10.00
Ø 20	12.00
Ø 25	14.00
Ø 30	20.00
Ø 40	33.00
Ø 50	50.00

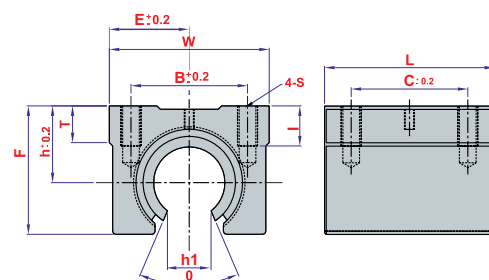


\*\*\* Indukciono kaljene i brušene (približno 63 Hrc)

\*\*\* Vođice sečemo na željenu dimenziju

## KBE (SBR UU)

Model	h (mm)	E (mm)	W (mm)	L (mm)	F (mm)	T (mm)	h1 (mm)	B (mm)	C (mm)	I (mm)	S	€/kom
KBE 10	15	18	36	32	24	7	6	25	20	10	M5	6,91
KBE 12	17	20	40	39	27,6	8	8,5	28	26	10	M5	7,17
KBE 16	20	22,5	45	45	33	9	10	32	30	10	M5	8,00
KBE 20	23	24	48	50	39	11	10	35	35	12	M6	8,75
KBE 25	27	30	60	65	47	14	11,5	49	40	12	M8	10,25
KBE 30	33	35	70	70	56	15	14	50	50	18	M8	13,33
KBE 40	42	45	90	90	72	20	19	65	65	20	M10	25,48
KBE 50	53	60	110	100	92	25	23	94	80	20	M10	53,11



cene su bez PDV-a